

INDU WALL PACK



Angenehme und effiziente Außenbeleuchtung

Die INDU WALL PACK ist in zwei Größen erhältlich und kann als Wandleuchte in Außenbereichen montiert werden. Mit ihrem hellen Licht und ihrer langen Lebensdauer ist sie konventionellen Leuchten deutlich überlegen.

Dank des schmalen Designs fügt sie sich harmonisch in ihre Umgebung ein, ohne an Leistung einzubüßen. Das helle Licht gewährleistet optimale Sichtbarkeit und Komfort.

Durch die hohe optische Leistung und das starke mechanische Design werden Energieverbrauch und Wartungsaufwand auf ein Minimum reduziert.

IP 65

IK 09



CE



BAHNHÖFE



PARKPLÄTZE



INDUSTRIE - UND
LAGERHALLEN



SPORTPLÄTZE

Konzept

Die Wandleuchte INDU WALL PACK ist eine kosteneffiziente und umweltfreundliche LED-Alternative zu HIT-Anlagen und Glühlampen. Sie schafft eine sichere und angenehme Umgebung und erzielt gleichzeitig erhebliche Einsparungen hinsichtlich der Energie- und Wartungskosten. Die wandmontierte Wandleuchte setzt sich aus einem zweiteiligen Gehäuse mit Pulverbeschichtung zusammen. Die Rückplatte ist aus Aluminiumdruckguss gefertigt, der vordere Teil und die Abdeckung bestehen aus Polycarbonat. Das Design der INDU WALL PACK erlaubt eine einfache Installation. Zunächst wird die Montageplatte an der Wand befestigt. Anschließend kann die LED-Einheit verkabelt und auf die Platte geschraubt werden. Die INDU WALL PACK ist für zahlreiche Anwendungen geeignet: Gebäudefassaden, Gänge, Garagen, Wege, Treppen und andere Umgebungen in Außenbereichen. Zudem erhöht sie die Sicherheit und den Komfort für Mitarbeitende und Besucher.



INDU WALL PACK ist in zwei Größen (zwei Lumen-Pakete) erhältlich, um die am besten geeignete Lösung zu garantieren.



Diese kostengünstige Downlight-Leuchte bietet ein robustes und diskretes Design.

Hauptanwendungen

- BAHNHÖFE
- PARKPLÄTZE
- INDUSTRIE - UND LAGERHALLEN
- SPORTPLÄTZE

Ihre Vorteile

- Hohe Energieeinsparung gegenüber Systemen mit herkömmlichen Entladungslampen
- Zwei Größen für individuelle Ansprüche
- Robustes, aber diskretes Design, das sich harmonisch in die Umgebung einfügt
- Hoher visueller Komfort
- Weißes Licht mit einem hohen Farbwiedergabeindex
- Einfache Installation mit abnehmbarer rückseitiger Montageplatte



Das INDU WALL PACK wird mit vier Schrauben an der Wand befestigt.



Die abnehmbare hintere Montageplatte erleichtert die Installation auf jeder Oberfläche.

GENERELLE INFORMATION

Empfohlene Montagehöhe	3m zu 6m 10' zu 20'
Treiber inkludiert	Ja
CE Kennzeichnung	Ja
ENEC zertifiziert	Ja
ROHS Konform	Ja
Teststandard	LM 79-80 (alle Messungen in einer ISO17025 zertifizierten Prüfstelle durchgeführt)

GEHÄUSE UND AUSFÜHRUNG

Gehäuse	Aluminiumdruckguss kombiniertes Material aus Kunststoff und Aluminium
Abdeckung	Polycarbonat
Gehäusebeschichtung	Polyester - Pulverbeschichtung
Standardfarbe	RAL 7040 fenstergrau
Schutzart	IP 65
Schlagfestigkeit	IK 09

BETRIEBSBEDINGUNGEN

Betriebstemperaturbereich (Ta)	-20 °C bis zu +50 °C / -4 °F bis zu 122 °F
--------------------------------	--

· Abhängig von Leuchtenneigung und Bestromungsvariante. Für weitere Details kontaktieren Sie uns bitte.

ELEKTRONIK

Schutzklasse	Class I EU
Nennspannung	220-240V – 50-60Hz
Leistungsfaktor (bei Vollast)	0.9
Überspannungsschutz (kV)	1 2
Elektromagnetische Verträglichkeit (EMV)	EN 55015:2013/A1:2015, EN 61000-3-2:2014, EN 61000-3-3:2013, EN 61547:2009, EN 62493:2015
Steuerungsprotokoll(e)	1-10V

LEDS

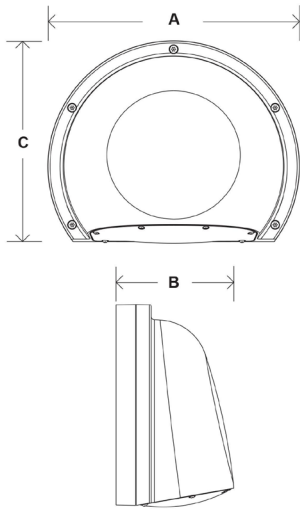
LED-Farbtemperatur	3000K (Warmweiß 830) 4000K (Neutralweiß 840) 5700K (Kaltweiß 857)
Farbwiedergabeindex (CRI)	>80 (Warmweiß 830) >80 (Neutralweiß 840) >80 (Kaltweiß 857)

LEBENSDAUER DER LEDS @ TQ 25°C

Alle Konfigurationen	50,000h - L95
----------------------	---------------

ABMESSUNGEN UND MONTAGE

AxBxC (mm inch)	INDU WALL PACK 1 - 250x117x201 9.8x4.6x7.9 INDU WALL PACK 2 - 320x130x257 12.6x5.1x10.1
Gewicht (kg lbs)	INDU WALL PACK 1 - 1.4 3.1 INDU WALL PACK 2 - 2.1 4.6
Befestigungsmöglichkeiten	Aufputzmontage





Leuchte	Anzahl LEDs	Bestromung (mA)	Bemessungslichtstrom (lm) Warmweiß 830		Bemessungslichtstrom (lm) Kaltweiß 857		Bemessungslichtstrom (lm) Neutralweiß 840		Bemessungsleistung (W)*		Lichtausbeute (lm/W) bis zu
			Min	Max	Min	Max	Min	Max	Min	Max	
INDU WALL PACK 1	20	70	1400	1400	1600	1600	1500	1500	15	15	107
INDU WALL PACK 2	44	77	3400	3400	3800	3800	3600	3600	35	35	109

Die Toleranz beträgt bei LED-Lichtstromdaten $\pm 7\%$ und bei der gesamten Leuchtenleistung $\pm 5\%$.

