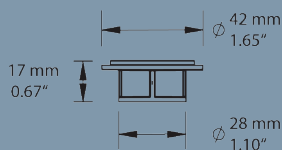
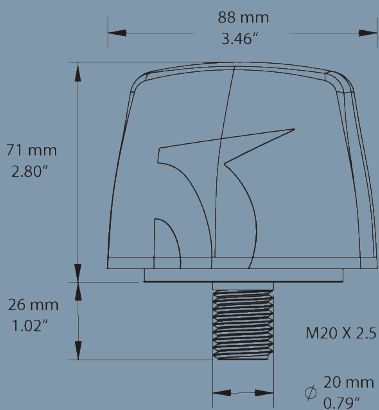


OWLET WIRELESS OUTDOOR LUMEN-CONTROLLER LuCo-PD 1-10 V/DALI DATENBLATT



LUMEN CONTROLLER FOTOZELLENDIMMUNG



ALLGEMEINE BESCHREIBUNG

Der Lumen-Controller LuCo-PD ist ein leuchtenbasierter Controller zur Überwachung und Steuerung von leuchtenbasierten LED-Treibern oder HID-Vorschaltgeräten. Der Controller steuert den Treiber/das Vorschaltgerät durch Einschalten der Netzspannung sowie über eine DALI- oder eine 1-10-V-Schnittstelle.

Ein integrierter Messkreis bietet mit über 1 % über den gesamten Dimmbereich die höchste Messgenauigkeit, die derzeit auf dem Markt erhältlich ist. Der LuCo-PD ist dazu imstande, Umgebungslicht zu erkennen, und ermöglicht auf diese Weise den dämmerungsabhängigen Betrieb in ungeschalteten Stromnetzen, der als Sicherheitsfunktion bei Störungen des Steuerungsnetzes bzw. zum Einschalten des dämmerungsabhängigen Betriebs in (nicht konfigurierten) Installationen dient. Zusammen mit dem LuCo-NX (siehe separate Produktinformation) kann der LuCo-PD die Lichtleistung auf der Grundlage von Informationen einer großen Auswahl von Präsenz- und Bewegungsmeldern sowie Verkehrsdetektoren nach Bedarf anpassen.

Der Controller überwacht und speichert die elektrischen Eigenschaften der LED-Treiber bzw. des Vorschaltgeräts. Ferner verfügt der LuCo-AD über treiber-/vorschaltgerätenabhängige Algorithmen zur Energieeinsparung: Constant Lumen Output (CLO - Konstante Lichtausbeute), um den fortschreitenden Leuchtdichtenverlust zu kompensieren, sowie VPO zum Ausgleich von Sprüngen der Wattleistung in einem Leuchtsystem, um eine übermäßige Beleuchtung zu vermeiden. Der LuCo-PD ersetzt die standardmäßige NEMA-Twist-Lock-Fotozelle.

Der auf ZigBee (Industriestandard für Funknetze) basierende LuCo-PD bildet zusammen mit dem Segment-Controller SeCo ein solides und zuverlässiges Mesh-Netz, das eine Vielzahl von Leuchten umfassen kann.

Schröder



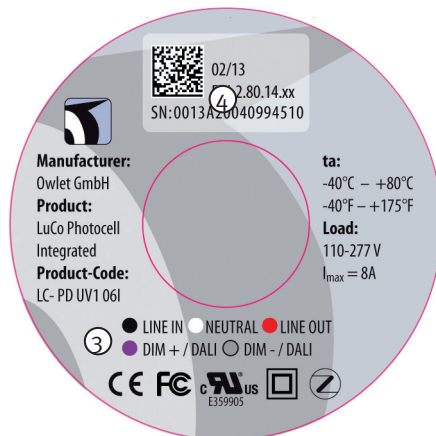
OWLET WIRELESS OUTDOOR LUMEN-CONTROLLER LUCo-PD 1-10 V/DALI DATENBLATT

ANWENDUNG

Der LuCo-PD steuert LED-Treiber/Vorschaltgerät-Einheiten gemäß den unten abgebildeten Schaltplänen. Er ist für den Einsatz in Außenleuchten in Wohn-, Straßen- sowie innerstädtischen Bereichen (Ambiance, Sport, Industry und Campus) ausgelegt.



- LINE IN
- NEUTRAL
- LINE OUT
- DIM+/DALI
- DIM-/DALI



1	Zentralverschraubung Bohrung 22 mm
2	Kabel
3	Anschlussplan auf der Unterseite
4	ZigBee-Adress-Barcode

ALLGEMEINE BEDIENUNG

Der LuCo-PD ist hauptsächlich für die folgenden vier Aufgaben konzipiert:

1. Steuerung und Messung

Der LuCo regelt die Lichtausgabe gemäß eingehenden Befehlen (Gruppenbefehle, manuelle Übersteuerung, Sensoreignisse) vom Segment-Controller oder den übrigen Controllern im Mesh-Netz über die 1-10-V/DALI-Schnittstelle (EIN, AUS, 0-100 % Lichtleistung). Ist ein Sensor an den Sensoreingang des LuCo-NX angeschlossen, sendet dieser ein Melderereignis an das RF-Mesh-Netz, sodass alle dem Ereignis zugewiesenen Lichtpunkte entsprechend auf das Ereignis und das im LuCo-PD gespeicherte Idle-Dimmprofil reagieren.

Ausfallsicherheit

Bei Störungen der RF-Kommunikation fällt der LuCo-PD abhängig von den Umgebungslichtverhältnissen auf den dämmerungsabhängigen Betrieb zurück.

2. Energie sparen

Die LuCo-Firmware zeichnet sich durch zwei integrierte fernkonfigurierbare Algorithmen aus:

Constant Lumen Output (CLO) kompensiert in Abhängigkeit vom Wartungsfaktor den fortschreitenden Lumenverlust der Leuchte/Lampe/LED-Baugruppe, während Virtual Power Output (VPO) für den Ausgleich von Sprüngen der Wattleistung in einem Leuchtsystem zuständig ist und damit eine übermäßige Beleuchtung verhindert.

3. Überwachung

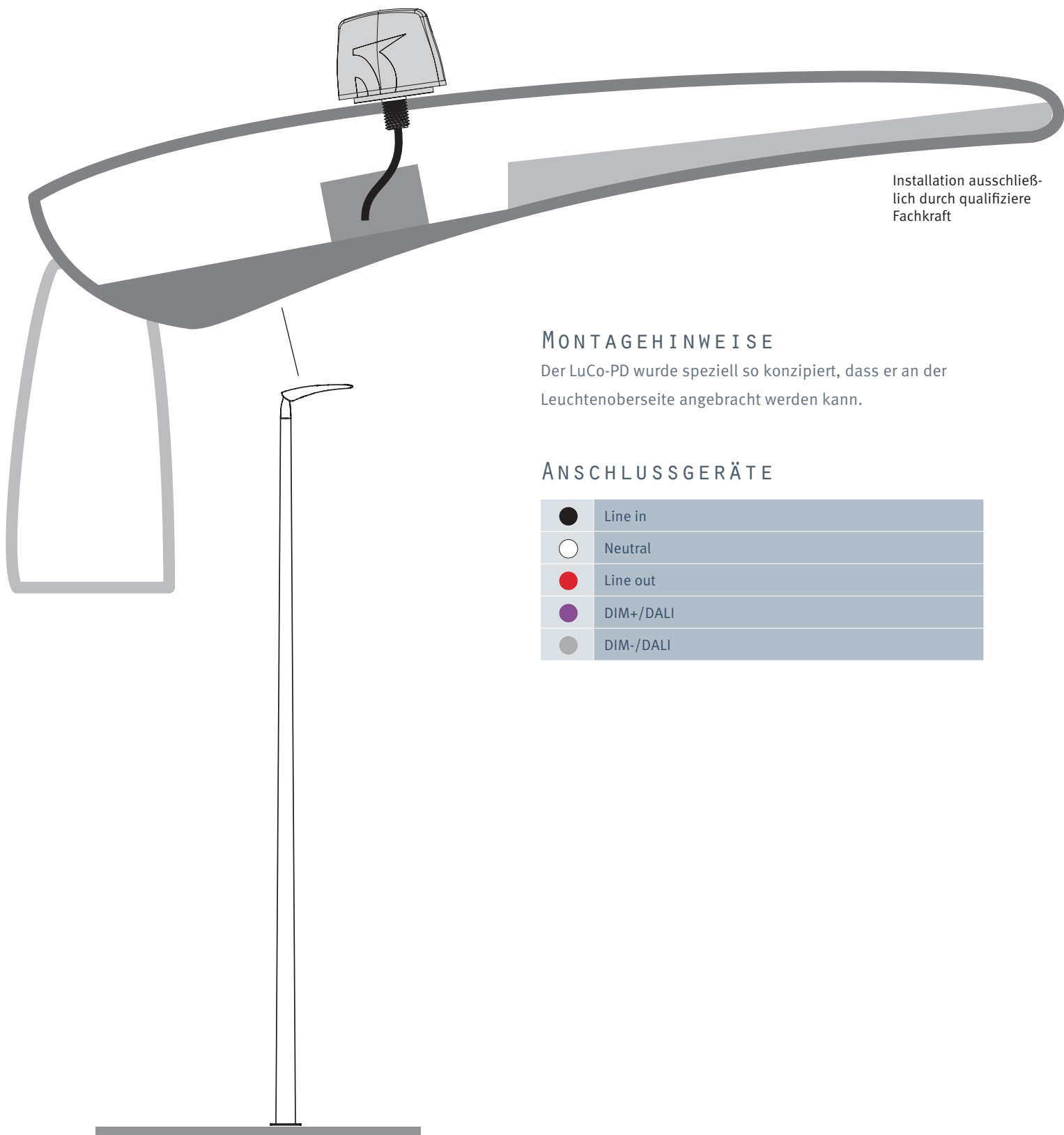
Die Überwachungsfunktion im Controller misst die Netzspannung, den Netzstrom, den Leistungsfaktor, die Brenndauer sowie den kumulierten Energieverbrauch der Lampe/LED-Treiber-Baugruppe und übermittelt den Wert auf Anforderung an den SeCo.

4. Berichte

Ausgehend von den Messungen und/oder den über DALI empfangenen Informationen ermittelt der Controller, ob die Leuchte/Lampe/LED-Baugruppe innerhalb des konfigurierten Schwellenwerts betrieben wird. Eine Über- und Unterschreitung dieser Schwellenwerte wird dem SeCo gemeldet; anschließend wird ein Alarm erzeugt. Dies gilt auch für Messungen des Energieverbrauchs.

Der LuCo-PD unterstützt bis zu acht DALI-oder 1-10 V-Treiber mit einem maximalen Laststrom von 8 A (880 VA bei 110 V, 1,9 kVA bei 240 V, 2,2 kVA bei 277 V). Ein nicht eingerichteter LuCo-PD arbeitet im dämmerungsabhängigen Betrieb auf der Grundlage der Umgebungslichtverhältnisse.

OWLET WIRELESS OUTDOOR LUMEN-CONTROLLER LuCo-PD 1-10 V/DALI DATENBLATT



Installation ausschließlich durch qualifizierte Fachkraft

MONTAGEHINWEISE

Der LuCo-PD wurde speziell so konzipiert, dass er an der Leuchtenoberseite angebracht werden kann.

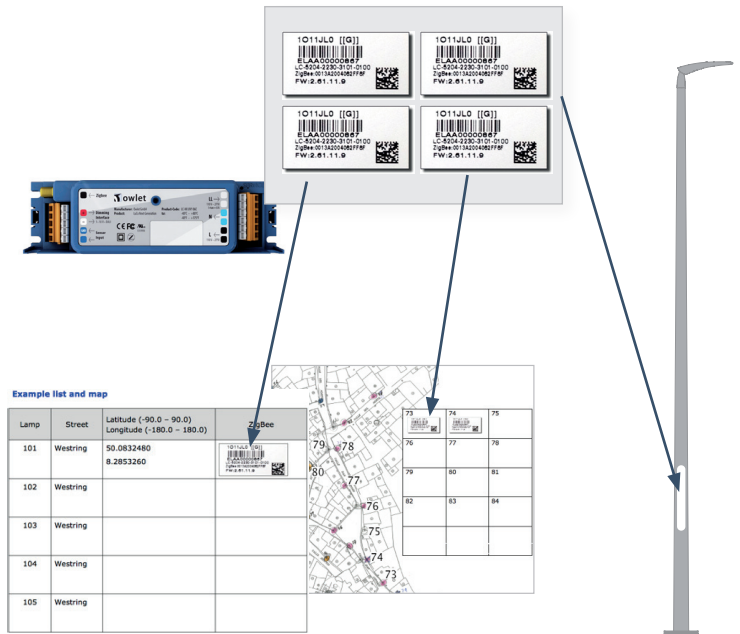
ANSCHLUSSGERÄTE

●	Line in
○	Neutral
●	Line out
●	DIM+/DALI
●	DIM-/DALI

OWLET WIRELESS OUTDOOR LUMEN-CONTROLLER LuCo-PD 1-10 V/DALI DATENBLATT

ZIGBEE/IEEE-ADRESSE

Der LuCo-PD wird zu einem Knoten in einem großen Mesh-Netz von Knoten, die über einen oder mehrere SeCos gesteuert werden. Um den Controller auf einer Karte abzubilden und ihn separat aufzurufen, muss der SeCo sowohl die geographische Position als auch die eindeutige ZigBee-Adresse kennen. Diese Adresse ist auf vier Barcode-Etiketten auf dem Controller angegeben. Nach der Installation vor Ort muss der Barcode bei der Konfiguration des Systems gescannt werden.



Betriebsbedingungen	
Umgebungstemperatur	(ta) -40°C bis +80°C/-40°F bis 175°F
Relative Feuchte	10% bis 90%
Gehäusetemperatur	(tc) 80°C

Nichtbetrieb	
Temperatur	-30°C bis +80°C
Relative Feuchte	5% bis 90%

Netzanschluss	
Netzspannung	110-277 V (Wechselstrom) ±10 %
Netzfrequenz	50/60 Hz ± 5 %
Maximaler Laststrom: 8 A	(880 VA bei 110 V, 1,9 kVA bei 240 V, 2,2 kVA bei 277 V)
Erforderliche externe Sicherung	≤ 10A

Stromverbrauch	
Leistung im Ruhezustand	< 0,7W
Betriebsleistung	< 0,8W
Genauigkeit des integrierten Leistungsmessers	1 % (zwischen 0 % und 100 % Dimmung)

DALI-Schnittstelle (Ausgang)	
DALI gemäß IEC 62386 Teil 101/102	
Ladefähigkeit	8 DALI-Lampentreiber
Schutz	Kurzschlussfeste Schnittstelle
DALI-Spannung	11,5–20,5 V (Gleichstrom)
DALI-Strom	8-20mA

1-10-V-Schnittstelle	
Entspricht 1-10 V (Gleichspannung) IEC 60929 (Anhang E)	
Ladefähigkeit	ein Lampentreiber (1–10 V)
Laststrom	Schnittstelle stromziehend max. 16 mA

Funkfrequenz	
Protokoll	IEEE802.15.4/ZigBee-PRO-Mesh-Netz
Frequenzband	2,4 GHz (2.400,0-2.483,5 MHz)

Gehäuse	
Material	Panlite® L-1225 UV stabilisiert
Farbe	RAL 7042 transparent hellgrau
Schutzgrad	IP54 (im eingebauten Zustand)

Normen und Gesetze	
Genehmigungen:	
RTTE-Richtlinie 1999/5/EC EMC-Richtlinie 004/108/EC LV-Richtlinie 2006/95/EC UL 916	EN 301489-17/EN 61000-4/EN 55022
Leitungsgeführte Störabstrahlung	FCC Teil 15
Gestahlte Störabstrahlung	FCC Teil 15
Sicherheit:	EN 60950-1

