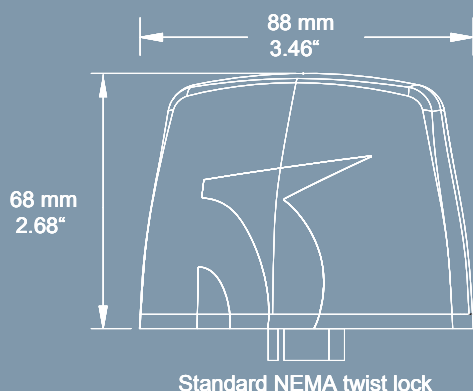


OWLET WIRELESS OUTDOOR LUMEN-CONTROLLER LUCo-PN DATENBLATT



LUMEN-CONTROLLER
FOTOZELLE NEMA



ALLGEMEINE BESCHREIBUNG

Der Lumen-Controller LuCo-PN ist ein leuchtenbasierter Controller zur Überwachung und Steuerung von leuchtenbasierten LED-Treibern oder HID-Vorschaltgeräten. Der Controller steuert den Treiber/das Vorschaltgerät durch Einschalten der Netzspannung.

Ein integrierter Messkreis bietet mit über 1 % über den gesamten Dimmbe- reich die höchste Messgenauigkeit, die derzeit auf dem Markt erhältlich ist. Der LuCo-PN ist dazu imstande, Umgebungslicht zu erkennen, und ermöglicht auf diese Weise den dämmerungsabhängigen Betrieb in un- geschalteten Stromnetzen, der als Sicherheitsfunktion bei Störungen des Steuerungsnetzes bzw. zum Einschalten des dämmerungsabhängigen Betriebs in (nicht konfigurierten) Installationen dient.

Der Controller überwacht und speichert die elektrischen Eigenschaften der LED-Treiber bzw. des Vorschaltgeräts. Der LuCo-PN ersetzt die Stan- dardfotозelle durch den NEMA-Steckverbinder.

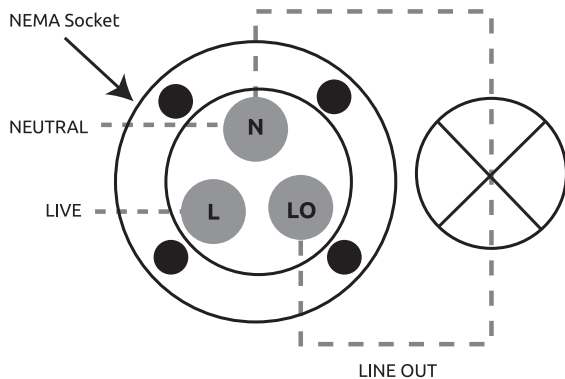
Der auf ZigBee (Industriestandard für Funknetze) basierende LuCo-PN bildet zusammen mit dem Segment-Controller SeCo ein solides und zu- verlässiges Mesh-Netz, das eine Vielzahl von Leuchten umfassen kann.

OWLET WIRELESS OUTDOOR LUMEN-CONTROLLER LUCo-PN DATENBLATT

ANWENDUNG

Der LuCo-PN steuert LED-Treiber/Vorschaltgerät-Einheiten gemäß den unten abgebildeten Schaltplänen.

Er ist für den Einsatz in Außenleuchten in Wohn-, Straßen- sowie innerstädtischen Bereichen (Ambiance, Sport, Industry und Campus) ausgelegt.



Lieferung des LuCo-PN ohne NEMA-Steckverbindung



ALLGEMEINE BEDIENUNG

Der LuCo-PN ist hauptsächlich für die folgenden vier Aufgaben konzipiert:

1. Steuerung und Messung

Der LuCo regelt die Lichtausgabe gemäß eingehenden Befehlen (Gruppenbefehle, manuelle Übersteuerung) vom Segment-Controller (EIN, AUS).

Ausfallsicherheit

Bei Störungen der RF-Kommunikation fällt der LuCo-PN abhängig von den Umgebungslichtverhältnissen auf den dämmerungsabhängigen Betrieb zurück.

2. Überwachung

Die Überwachungsfunktion im Controller misst die Netzspannung, den Netzstrom, den Leistungsfaktor, die Brenndauer sowie den kumulierten Energieverbrauch der Lampe/LED-Treiber-Baugruppe und übermittelt den Wert auf Anforderung an den SeCo.

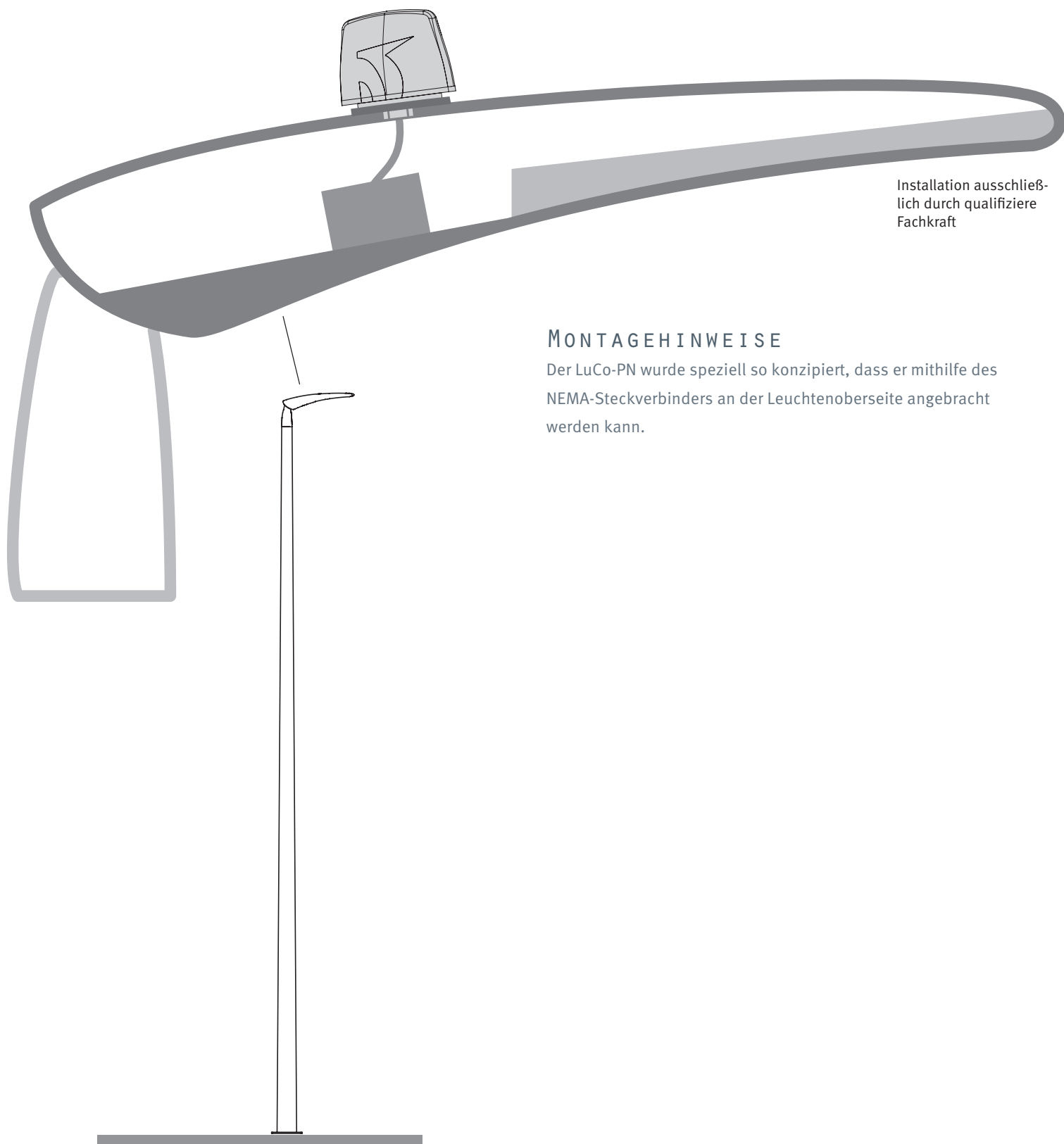
3. Berichte

Ausgehend von den Messungen ermittelt der Controller, ob die Leuchte/Lampe/LED-Baugruppe innerhalb des konfigurierten Schwellenwerts betrieben wird. Eine Über- und Unterschreitung dieser Schwellenwerte wird dem SeCo gemeldet; anschließend wird ein Alarm erzeugt. Dies gilt auch für Messungen des Energieverbrauchs.

Der LuCo-PN unterstützt einen maximalen Laststrom von 8 A (880 VA bei 110 V, 1,9 kVA bei 240 V, 2,2 kVA bei 277 V).

Ein unkonfigurierter LuCo-PN arbeitet im dämmerungsabhängigen Betrieb auf der Grundlage der Umgebungslichtverhältnisse.

OWLET WIRELESS OUTDOOR LUMEN-CONTROLLER LUCo-PN DATENBLATT



Installation ausschließ-
lich durch qualifizierte
Fachkraft

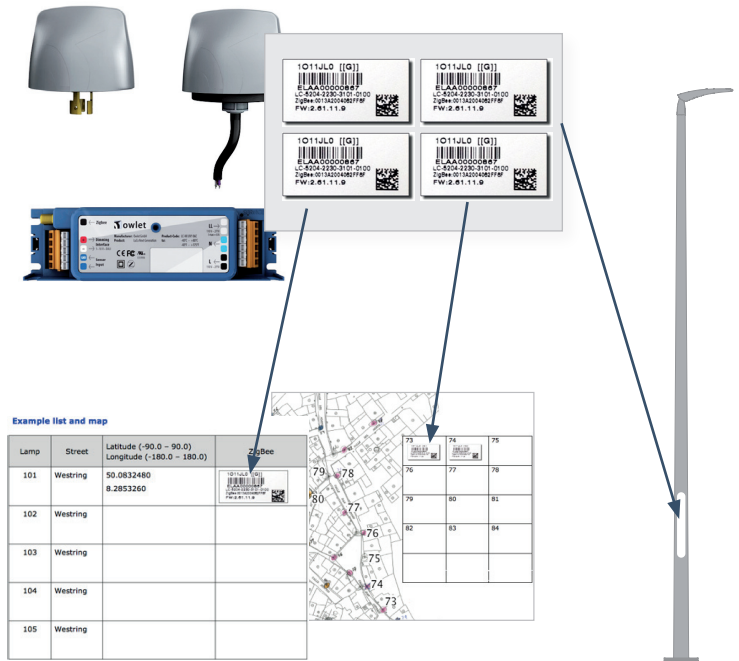
MONTAGEHINWEISE

Der LuCo-PN wurde speziell so konzipiert, dass er mithilfe des NEMA-Steckverbinders an der Leuchtenoberseite angebracht werden kann.

OWLET WIRELESS OUTDOOR TECHNISCHE DATEN

ZIGBEE/IEEE-ADRESSE

Der LuCo-PN wird zu einem Knoten in einem großen Mesh-Netz von Knoten, die über einen oder mehrere SeCos gesteuert werden. Um den Controller auf einer Karte abzubilden und ihn separat aufzurufen, muss der SeCo sowohl die geographische Position als auch die eindeutige ZigBee-Adresse kennen. Diese Adresse ist auf vier Barcode-Etiketten auf dem Controller angegeben. Nach der Installation vor Ort muss der Barcode bei der Konfiguration des Systems gescannt werden.



Example list and map

Lamp	Street	Latitude (-90.0 - 90.0) Longitude (-180.0 - 180.0)	ZigBee
101	Westring	50.0832480 8.2853260	
102	Westring		
103	Westring		
104	Westring		
105	Westring		

Betriebsbedingungen	
Umgebungstemperatur	(ta) -40°C bis +80°C/-40°F bis 175°F
Relative Feuchte	10 % bis 90 %
Gehäusetemperatur	(tc) 80°C

Nichtbetrieb	
Temperatur	-30°C bis +80°C
Relative Feuchte	5 % bis 90 %

Netzanschluss	
Netzspannung	110-277 V (Wechselstrom) ±10 %
Netzfrequenz	50/60 Hz ± 5 %
Maximaler Laststrom: 8 A	(880 VA bei 110 V, 1,9 kVA bei 240 V, 2,2 kVA bei 277 V)
Erforderliche externe Sicherung	≤ 10A

Stromverbrauch	
Leistung im Ruhezustand	< 0,7W
Betriebsleistung	< 0,8W
Genauigkeit des integrierten Leistungsmessers	1%

Funkfrequenz	
Protokoll	IEEE802.15.4/ZigBee-PRO-Mesh-Netz
Frequenzband	2,4 GHz (2.400,0–2.483,5 MHz)

Gehäuse	
Material	Panlite® L-1225 UV-stabilisiert
Farbe	RAL 7042 transparent hellgrau
Schutzgrad	IP54 (im eingebauten Zustand)

Normen und Gesetze	
Genehmigungen:	
RTTE-Richtlinie 1999/5/EC EMC-Richtlinie 004/108/EC LV-Richtlinie 2006/95/EC UL 916	EN 301489-17/EN 61000-4/EN 55022
Leitungsgeführte Störsendung	FCC Teil 15
Gestrahlte Störsendung	FCC Teil 15
Sicherheit:	EN 60950-1

