

# ST REMY



Das klassisch geschwungene Design des ST REMY-Auslegers mit seiner Haltestange und mehreren Varianten fügt sich elegant in unterschiedlichste Umgebungen ein. Der ST REMY-Ausleger ist die perfekte Ergänzung für zahlreiche Schröder-Leuchten.

Er wird aus verzinktem Stahl gefertigt und ist in allen Schröder-Standardfarben erhältlich.

Der ST REMY ist für die in EN40 definierten Lasten zugelassen und kann für die CE-Kennzeichnung an Masten montiert werden.

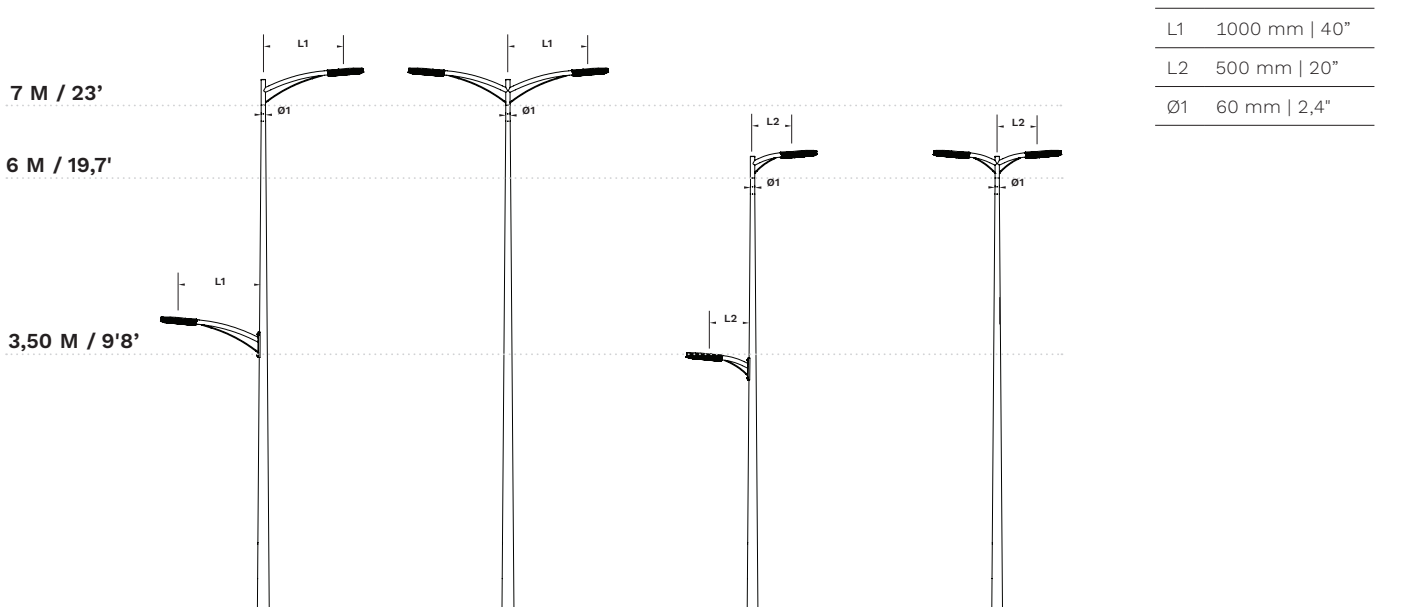
## Technische Informationen

### ALLGEMEIN

Gehäuse	Verzinkter Stahl
Ausführung	Polyester-Pulverbeschichtung
Farbe	AKZO Gris 900 Sable Jede RAL- oder AKZO-Farbe auf Anfrage

Inklusive Zugdraht	Ja, für Mastaufsatzversionen
Beschichtung für den Einsatz in Küstenregionen	Auf Anfrage erhältlich

### ABMESSUNGEN



## PRODUKTVARIANTEN

Typ	Länge (mm)	Bestellcode	Zum Mast			Wand	Zur Leuchte		
			Durchmesser	Einschub (Steckteil)	Seitlich an Mast, Mindestdurchmesser		Durchmesser	Überschub (Aufnahme)	Einschub (Steckteil)
ST REMY Mastaufsatz einzeln	500	1CT3370P	Ø 60	X	-	-	Ø 60	X	X
ST REMY Mastaufsatz einzeln	1000	1CT3371P	Ø 60	X	-	-	Ø 60	X	X
ST REMY Mastaufsatz doppel	500	1CT3373P	Ø 60	X	-	-	Ø 60	X	X
ST REMY Mastaufsatz einzeln	1000	1CT3372P	Ø 60	X	-	-	Ø 60	X	X
ST REMY seitlich	500	1CL228P	-	-	Ø70	X	Ø 60	X	X
ST REMY seitlich	1000	1CL229P	-	-	Ø70	X	Ø 60	X	X

## LEUCHTENKOMPATIBILITÄT

Typ	Länge (mm)	Bestellcode	AMPERA		AVENTO	AXIA	CITEA NG (Mini-Midi)			FLEXIA				HESTIA LED	IZYLUM	PIANO	TECEO	YMERA	YOA			
			Universal 48-60mm	Universal 60 Einschub	Auslegerzopfmaß 48-60	Auslegerzopfmaß 42-60mm	Auslegerzopfmaß Ø 60mm Überschub	Auslegerzopfmaß Ø 60mm Einschub	Kugelgelenk Ø 60mm Einschub	Kugelgelenk Ø 60mm Überschub	Auslegerzopfmaß Ø 60mm Überschub	Auslegerzopfmaß Ø 60mm Einschub	Gelenkanschluss Ø 60mm Überschub	Gelenkanschluss Ø 60mm Einschub	Auslegerzopfmaß Überschub	Universal Ø 48-60mm	Auslegerzopfmaß Ø 60mm Einschub	Auslegerzopfmaß Ø 48-60mm	Universal Ø 48-60mm	Universal Ø 60 Einschub	Auslegerzopfmaß Ø 60mm	Auslegerzopfmaß Ø 60mm Einschub
ST REMY Mastaufsatz einzeln	500	1CT3370P	X	X	X	X	X	X	X	X	X	X	X	X	O	X	X	X	X	X	X	X
ST REMY Mastaufsatz einzeln	1000	1CT3371P	X	X	X	X	X	X	X	X	X	X	X	X	O	X	X	X	X	X	X	X
ST REMY Mastaufsatz doppel	500	1CT3373P	X	X	X	X	X	X	X	X	X	X	X	X	O	X	X	X	X	X	X	X
ST REMY Mastaufsatz doppel	1000	1CT3372P	X	X	X	X	X	X	X	X	X	X	X	X	O	X	X	X	X	X	X	X
ST REMY Seitlich & Wand	500	1CL228P	X	X	X	X	X	X	X	X	X	X	X	X	O	X	X	X	X	X	X	X
ST REMY Seitlich & Wand	1000	1CL229P	X	X	X	X	X	X	X	X	X	X	X	X	O	X	X	X	X	X	X	X

x = standardmäßig erhältlich / o = optional

## INFORMATIONEN FÜR EN40-BERECHNUNG

Name	Bestellcode	Typ	Länge (mm)	Druckmittelpunkt an X (mm)	Druckmittelpunkt an Z (mm)	Endpunkt Ausleger an X (Befestigungspunkt - mm)	Endpunkt Ausleger an Z (Befestigungspunkt - mm)	CxS (m²)	Gewicht (kg)
ST REMY	1CT3370P	Mastaufsatz einzeln	500	115	145	500	326	0,07	4,9
ST REMY	1CT3371P	Mastaufsatz einzeln	1000	310	240	1000	454	0,12	7,8
ST REMY	1CT3373P	Mastaufsatz doppel	500	0	185	500	326	0,11	7,3
ST REMY	1CT3372P	Mastaufsatz doppel	1000	0	280	1000	454	0,2	12,7
ST REMY	1CL228P	Seitlich	500	180	220	500	312	0,06	3,4
ST REMY	1CL229P	Seitlich	1000	400	270	1000	489	0,11	6,1

