

TECEO GEN2



Design : Michel Tortel



Eclairer de manière efficace et durable

TECEO GEN2 est une optimisation du luminaire de référence sur le marché de l'éclairage, reconnu par de nombreux organismes indépendants. La première génération de cette gamme a permis à de nombreuses villes d'améliorer leur éclairage, de diminuer leur consommation d'énergie et de réduire leur empreinte environnementale.

Grâce à sa palette de puissances lumineuses, sa grande variété de distributions photométriques et ses options de contrôle, la gamme TECEO GEN2 propose la solution idéale pour de nombreuses applications, des pistes cyclables aux places en passant par les parkings, les rues résidentielles ou urbaines, les larges avenues et les autoroutes.

Conçu pour un montage vertical ou horizontal, TECEO GEN2 se combine aisément avec de nombreux mâts et consoles.

IP 66

IK 09

IK 10



UL 1598
CSA C22.2
No. 250.0



005
certification



RUES URBAINES
ET
RÉSIDENTIELLES



PONTS



PISTES
CYCLABLES ET
VOIES
PÉDESTRES



GARES
FERROVIAIRES ET
STATIONS DE
MÉTROS



PARKINGS



PLACES ET
PIÉTONNIERS



ROUTES ET
AUTOROUTES



Concept

Le corps de TECEO GEN2 se compose de trois pièces principales en aluminium injecté sous haute pression. Il est équipé d'un capot supérieur qui s'ouvre sur 120° pour faciliter l'accès au compartiment des auxiliaires électroniques.

La gamme TECEO GEN2 peut être équipée des moteurs photométriques LensoFlex® ou HiFlex™ développés par Schröder et protégés par une vitre en verre trempé.

TECEO GEN2 offre une performance de pointe pour un coût réduit durant toute la durée de vie de l'installation. Cette gamme de luminaires tire parti des dernières innovations de l'éclairage. Les plateformes photométriques LensoFlex®4 et HiFlex™ offrent des solutions flexibles et écoénergétiques qui peuvent être personnalisées pour répondre aux besoins d'éclairage spécifiques de n'importe quel projet, tout en offrant un retour sur investissement rapide.

TECEO GEN2 se décline en trois tailles pour offrir aux villes les outils idéaux pour améliorer leur éclairage, diminuer leur consommation d'énergie et réduire leur empreinte environnementale.

TECEO S a été spécifiquement conçu pour les applications à faible hauteur comme l'éclairage de rues résidentielles, de parkings ou de pistes cyclables. TECEO GEN2 1 est particulièrement indiqué pour l'éclairage des routes urbaines et des places tandis que TECEO GEN2 2 est parfait pour mettre en lumière les routes larges, avenues et autoroutes.

La gamme complète est disponible avec trois fixations universelles adaptées à un montage vertical ou horizontal sur des embouts de différents diamètres : 32 mm (avec un adaptateur), 42 à 48 mm, 60 mm et 76 mm. Une fixation pénétrante pour tube de Ø60 mm est également disponible.

L'angle d'inclinaison peut être ajusté à l'installation, sur 15° tant en fixation verticale qu'horizontale.



TECEO GEN2 offre des plateformes photométriques à haute efficacité.



Pour rester aussi ouvert et interopérable que possible, TECEO GEN2 est disponible avec les prises NEMA ou Zhaga et est conforme à la norme ZD4i.



TECEO GEN2 dispose de fixations universelles pour les embouts de 32 à 76 mm de diamètre. Une fixation pénétrante pour tube de Ø60 mm est également disponible.



L'angle d'inclinaison peut être ajusté à l'installation, sur 15° tant en fixation verticale que horizontale.

Types d'applications

- RUES URBAINES ET RÉSIDENTIELLES
- PONTS
- PISTES CYCLABLES ET VOIES PÉDESTRES
- GARES FERROVIAIRES ET STATIONS DE MÉTROS
- PARKINGS
- PLACES ET PIÉTONNIERS
- ROUTES ET AUTOROUTES

Avantages clés

- 3 tailles pour offrir la solution optimale pour de nombreuses applications routières et urbaines
- Economies maximales en énergie et en entretien
- Respectueux du ciel nocturne: ULOR = 0%, pas de lumière émise vers le haut
- Fixation universelle adaptée à un montage vertical ou horizontal
- Connectivité pour vos futurs besoins de type smart city
- Basé sur des normes ouvertes et interopérables
- Compatible avec la plate-forme de contrôle Schröder EXEDRA
- Certifié Zhaga-D4i
- Hautes performances photométriques
- Solutions polyvalentes LensoFlex®4 pour des performances photométriques de pointe et un maximum de confort et de sécurité
- Moteur photométrique HiFlex™ conçu pour optimiser l'efficacité énergétique



LensoFlex®4

LensoFlex®4 maximise l'héritage du concept LensoFlex® avec un moteur photométrique à la fois compact et puissant basé sur le principe de l'addition de la distribution photométrique.

Avec des distributions lumineuses optimisées et un rendement très élevé, cette quatrième génération permet de réduire la taille des produits afin de répondre aux besoins des applications avec une solution optimisée en termes d'investissement.

Les optiques LensoFlex®4 peuvent être équipées d'un système de contrôle du flux arrière pour empêcher un éclairage intrusif ou d'un limiteur d'éblouissement pour un confort visuel élevé.



HiFlex™

La plateforme HiFlex™ est expressément conçue pour optimiser l'efficacité énergétique. Ses moteurs photométriques sont équipés de LED haute puissance qui délivrent des performances exceptionnelles tout en consommant un minimum d'énergie, pour une efficacité (lm/W) inégalée.

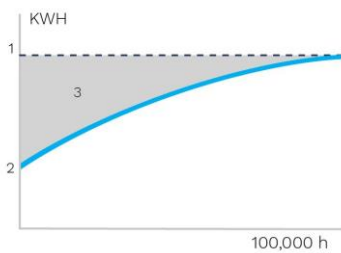
Idéal pour les projets ayant pour objectif de maximiser l'efficacité de l'éclairage et d'offrir un retour sur investissement rapide, le moteur HiFlex™ est disponible en deux versions : HiFlex™1, équipé de 24 LED, et HiFlex™2, équipé de 36 LED. Les deux variantes ont été développées autour des concepts de compacité et d'efficacité énergétique maximale.



Maintien du flux constant (CLO)

Le maintien du flux lumineux constant (CLO) est un système destiné à compenser la dégradation du flux lumineux et à éviter un éclairage excessif. La dégradation lumineuse qui se produit au fil du temps est un paramètre pris en considération et automatiquement compensé afin d'assurer un niveau d'éclairage prédéfini pendant toute la durée de vie d'un luminaire.

En commandant le flux lumineux avec précision, on consomme l'énergie absolument nécessaire pour atteindre le niveau d'éclairage requis – ni plus, ni moins – tout au long de la durée de vie du luminaire.



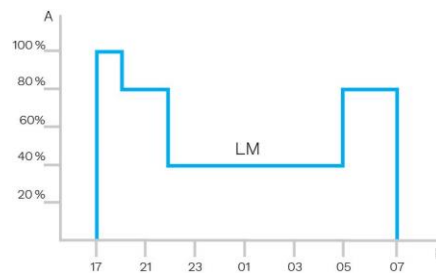
1. Niveau d'éclairage standard | 2. Consommation du luminaire LED avec CLO | 3. Economies d'énergie



Gradation horaire personnalisée

Les alimentations électroniques intelligentes peuvent être programmées avec des profils de variation d'intensité complexes. Jusqu'à 5 combinaisons d'intervalles de temps et de niveaux d'éclairage sont possibles. Cette fonction ne nécessite aucun câblage supplémentaire.

L'intervalle entre l'allumage et l'extinction est utilisé comme point de référence pour activer le profil de variation d'intensité prédéfini. Ce système permet une économie d'énergie considérable tout en respectant les niveaux et l'uniformité d'éclairage requis pendant toute la nuit.



A. Performance | B. Temps



Capteur de luminosité

Le capteur de luminosité ou cellule photo-électrique commande l'allumage du luminaire lorsque la luminosité ambiante est insuffisante (journée nuageuse, tombée de la nuit, ...) afin de garantir sécurité et bien-être dans l'espace public.



Capteur PIR : détection de mouvement

Dans les zones où l'activité nocturne est épisodique, l'éclairage peut la plupart du temps être réduit au minimum. L'utilisation de capteurs de mouvement à infrarouge (PIR) permet de relever le niveau de l'éclairage dès que la présence d'un piéton ou d'un véhicule lent est détectée.

Chaque luminaire peut être configuré individuellement selon plusieurs paramètres comme les niveaux minimum et maximum ou la durée du temps de maintien. Les capteurs à infrarouge peuvent être utilisés de manière autonomes ou avec un système de télégestion au sein d'un réseau communicant.



Schröder EXEDRA est le système de télégestion le plus sophistiqué et le plus simple d'utilisation du marché pour le pilotage, la surveillance et l'analyse de l'éclairage urbain.



Standardisation pour des écosystèmes interopérables

Schröder joue un rôle moteur dans l'effort de normalisation au travers des alliances et des partenariats avec uCIFI, TALQ ou Zhaga. Notre engagement commun est de fournir des solutions conçues pour une intégration IoT verticale et horizontale. Du corps (matériel) au langage (modèle de données) en passant par l'intelligence (algorithmes), le système Schröder EXEDRA dans son ensemble s'appuie sur des technologies ouvertes et partagées.

Le système Schröder EXEDRA repose également sur Microsoft™ Azure pour les services dans le cloud, qui offre les niveaux les plus élevés de sécurité, de transparence, de respect des normes et de conformité réglementaire.

Mettre fin aux silos

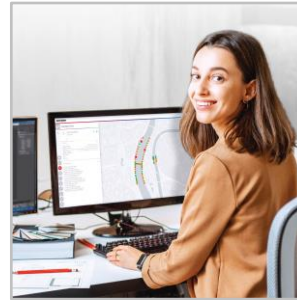
Avec EXEDRA, Schröder adopte une approche qui ne repose pas sur la technologie : nous nous appuyons sur des normes et des protocoles ouverts pour concevoir une architecture en mesure d'interagir parfaitement avec des solutions matérielles et logicielles tierces. Le système Schröder EXEDRA est conçu pour offrir une interopérabilité complète. Il permet en effet de :

- contrôler les appareils (luminaires) d'autres marques,
- gérer des contrôleurs et d'intégrer des capteurs d'autres marques,
- se connecter avec des plates-formes et des appareils tiers.

Une solution plug-and-play

En tant que système sans portail intermédiaire et utilisant le réseau cellulaire, un processus de mise en service intelligent reconnaît, vérifie et récupère les données du luminaire dans l'interface utilisateur de manière automatique. Le maillage de connexion auto-réparateur entre les contrôleurs de luminaires permet de configurer des scénarios d'éclairage dynamiques en temps réel directement via l'interface utilisateur. Les contrôleurs OWLET IV, optimisés pour Schröder EXEDRA, sont compatibles avec tous les luminaires (de Schröder et de tiers). Ils offrent une solution de contrôle en continu de l'éclairage via un réseau radio cellulaire et maillé permettant d'optimiser la couverture géographique et la redondance.

Une expérience sur mesure



Schröder EXEDRA inclut toutes les fonctionnalités avancées nécessaires pour la gestion des appareils intelligents, le contrôle en temps réel, les scénarios d'éclairage dynamique et automatisé, la maintenance et la planification des opérations sur le terrain, la gestion de la consommation d'énergie et l'intégration du matériel connecté tiers. L'interface peut être entièrement configurée et inclut des outils pour la gestion des droits utilisateurs et une politique multi-

locataire qui permet aux installateurs, aux services publics ou aux grandes villes de séparer les projets dans l'interface.

Un outil puissant pour l'efficacité, la rationalisation et la prise de décisions

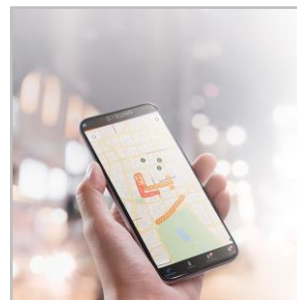
Les données sont essentielles. Le système Schröder EXEDRA propose les données claires dont les responsables ont besoin pour prendre des décisions. La plate-forme collecte d'énormes quantités de données à partir des terminaux et les regroupe, les analyse et les affiche de manière intuitive afin d'aider les utilisateurs finaux à prendre les décisions qui s'imposent.

Une sécurité intégrale



Le système Schröder EXEDRA offre une sécurité des données de pointe avec des techniques de chiffrement, de hachage, de tokenisation et de gestion qui protègent les données au niveau de l'ensemble du système et des services associés. L'ensemble de la plateforme est certifiée ISO 27001, démontrant ainsi que Schröder EXEDRA répond aux normes pour l'établissement, la mise en œuvre et l'amélioration continue de la sécurité de ses systèmes.

Application mobile : à tout moment et en tout lieu, connectez-vous à votre éclairage public

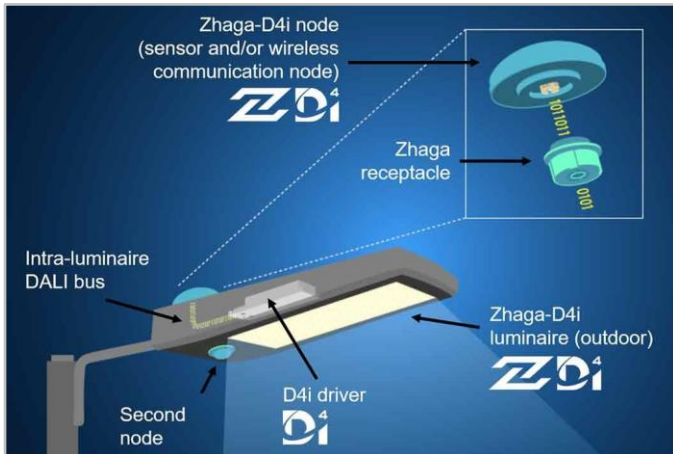


L'application mobile Schröder EXEDRA offre les fonctionnalités essentielles de la plateforme bureau. Elle accompagne les opérateurs sur site dans leur effort quotidien pour maximiser le potentiel de l'éclairage connecté. Elle permet un contrôle et des réglages en temps réel, et contribue à améliorer la maintenance.

Le consortium Zhaga s'est associé à la DiiA pour formuler une certification unique « Zhaga-DALI 4 intra-luminaire DALI », appelée Zhaga-D4i. Celle-ci combine les spécifications de connectivité en extérieur de la 2e édition du Book 18 de Zhaga aux spécifications D4i de la DiiA pour l'interface DALI intra-luminaire.

2 prises : sur et sous le luminaire

Le connecteur Zhaga est compact et adapté aux applications où l'esthétique est essentielle. L'architecture Zhaga-D4i prévoit également la possibilité de monter deux connecteurs sur un même luminaire. On peut par exemple combiner un capteur de présence et un nœud de contrôle. Cette architecture présente aussi l'avantage de normaliser, avec la création du protocole D4i, certaines communications de capteurs de présence.



Standardisation pour des écosystèmes interopérables



Membre fondateur du consortium Zhaga, Schröder a participé à la création du programme de certification Zhaga-D4i. Ce programme soutient l'initiative visant à normaliser un écosystème interopérable. Les nouvelles spécifications D4i sont le fruit de l'adaptation des meilleurs éléments du protocole DALI2 à un environnement intra-luminaire. Cette architecture comporte cependant des limitations. Seuls les dispositifs de contrôle montés

sur le luminaire sont compatibles avec un luminaire Zhaga-D4i. En vertu de la spécification, les dispositifs de contrôle sont limités respectivement à 2 W et 1 W de consommation moyenne (pour les connecteurs supérieurs ou inférieurs).

Programme de certification

La certification Zhaga-D4i couvre toutes les caractéristiques essentielles : ajustement mécanique, communication numérique, rapports de données et besoins en alimentation. Elle garantit ainsi l'interopérabilité plug-and-play des luminaires (drivers) et des périphériques, tels que les nœuds de connectivité.

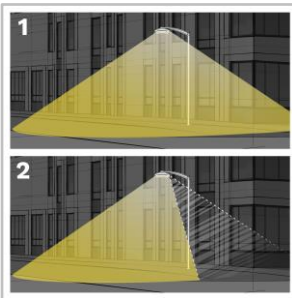
Solution économique

Le luminaire certifié Zhaga-D4i comporte des drivers offrant des fonctionnalités auparavant intégrées dans le contrôleur de luminaire (par exemple le compteur d'énergie). Ce dernier a donc pu être simplifié, ce qui a réduit le prix de la solution d'éclairage globale avec contrôle.

Avec son concept PureNight, Schröder vous offre la solution ultime pour retrouver un ciel nocturne sans éteindre vos villes, tout en maintenant la sécurité et le bien-être des citoyens et de la faune. Le concept PureNight garantit que votre solution d'éclairage Schröder satisfait aux lois et exigences environnementales les plus strictes. Car un éclairage LED bien conçu a le potentiel d'améliorer l'environnement à tous égards.



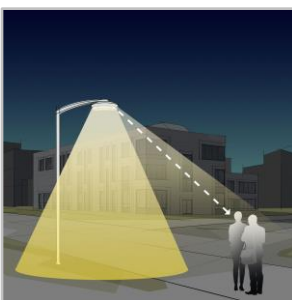
Diriger la lumière uniquement là où elle est voulue et nécessaire



1. Sans backlight
2. Avec backlight

Schröder est réputé pour son expertise en photométrie. Nos optiques dirigent la lumière uniquement là où elle est souhaitée et nécessaire. L'intrusion de la lumière derrière le luminaire peut devenir problématique lorsqu'il s'agit de protéger un habitat faunique sensible ou d'éviter un éclairage intrusif vers des bâtiments. Nos solutions de contrôle du flux arrière (backlight) entièrement intégrées permettent d'éliminer facilement ce risque

Offrir un confort visuel maximal



La hauteur d'installation d'un luminaire urbain, par rapport à un éclairage routier, est plus réduite. Dans ce cas, le confort visuel devient un aspect essentiel. Schröder conçoit des optiques et des accessoires permettant de minimiser tout type d'éblouissement (éblouissement distrayant, inconfortable, invalidant et aveuglant). Nos bureaux d'études exploitent un éventail de possibilités afin de trouver les meilleures solutions pour chaque projet

et s'assurer que nous fournissons une lumière douce qui offre la meilleure expérience nocturne.

Protéger la faune et la flore nocturnes



S'il n'est pas bien conçu, l'éclairage artificiel peut avoir des effets néfastes sur la faune et la flore. La lumière bleue, ainsi qu'une intensité excessive, peuvent avoir un effet néfaste sur tous types d'êtres vivants. Le rayonnement de la lumière bleue a la capacité de supprimer la production de mélatonine, l'hormone qui contribue à la régulation du rythme circadien. Il peut également modifier le comportement des animaux, notamment des chauves-souris et des

papillons de nuit, en les rapprochant ou en les éloignant des sources lumineuses. Schröder privilégie un éclairage blanc chaud avec un minimum de lumière bleue, associées à des systèmes de contrôle comprenant des capteurs. Cela permet d'adapter en permanence l'éclairage aux besoins réels du moment, tout en minimisant les perturbations pour la faune et la flore.

Choisir un luminaire certifié Dark-Sky



L'International Dark-Sky Association (IDA) est l'autorité reconnue en matière de pollution lumineuse. Elle fournit des conseils, des outils et des ressources aux industries et aux entreprises désireuses de réduire la pollution lumineuse.

Le programme de certification de l'IDA certifie que les appareils d'éclairage extérieur sont compatibles avec un ciel étoilé. Tous les produits approuvés par ce programme doivent répondre aux

critères suivants :

- Les sources lumineuses doivent avoir une température de couleur maximale de 3000K ;
- Le pourcentage d'éclairage renvoyé vers le haut est limitée à 0,5% de la puissance totale, soit 50 lumens, avec un maximum de 10 lumens dans la zone UL 90-100 degrés ;
- Les luminaires doivent avoir une capacité de gradation à 10 % de leur puissance nominale ;
- Les luminaires doivent être équipés d'une option de montage fixe ;
- Les luminaires doivent avoir une certification délivrée par un laboratoire indépendant.

Nos gammes de luminaires Schröder homologuées sont conformes à ces exigences.

INFORMATIONS GÉNÉRALES

Hauteur d'installation recommandée	4m à 15m 13' à 49'
Circularité	Score >90 - Le produit répond pleinement aux exigences de l'économie circulaire
Driver inclus	Oui
Marquage CE	Oui
Marquage CB	Oui
Certification ENEC	Oui
Certification ENEC+	Oui
Certification UL	Oui
Conformité ROHS	Oui
Certification ciel étoilé (IDA)	Oui
Certification Zhaga-D4i	Oui
Arrêté du 27 décembre 2018 (France) – conforme pour les applications de type:	a) Extérieurs/Sécurité des déplacements, b) Mise en lumière/Parcs et jardins, c) Équipements sportifs, d) Bâtiments non résidentiels, e) Parcs de stationnement, f) Événementiel extérieur, g) Chantiers en extérieur
Certification BE 005	Oui
Marquage RCM	Oui
Marquage UKCA	Oui
Norme de test	EN 60598-1 EN 60598-2-3:2003/A1:2011 UL 1598 CSA C22.2 No. 250.0 ANSI C 136-31
BOÎTIER ET FINITION	
Boîtier	Aluminium
Optique	PMMA
Protecteur	Verre
Boîtier	Peinture par poudrage polyester
Couleur(s) standard	AKZO 900 gris sablé
Niveau d'étanchéité	IP 66
Résistance aux chocs	IK 08, IK 09, IK 10
Test de vibration	Conforme avec les normes ANSI 1.5G / 3G et IEC 68-2-6 modifiée (0.5G)
Accès pour la maintenance	En dévissant des vis sur le capot supérieur Accès sans outil au compartiment des auxiliaires (option)

· Toute autre couleur RAL ou AKZO sur demande

CONDITIONS DE FONCTIONNEMENT

Plage de température de	-40° C à +55° C / -40° F à 131° F avec
-------------------------	--

INFORMATIONS ÉLECTRIQUES

Classe électrique	Class 1 US, Class I EU, Class II EU
Tension nominale	120-277 V – 50-60 Hz 220-240 V – 50-60 Hz 347 V – 50-60 Hz
Protection contre les surtensions (kV)	6 10
Compatibilité électromagnétique	EN 55015 / EN 61000-3-2 / EN 61000-4-5 / EN 61547
Protocole(s) de contrôle	1-10V, DALI
Options de contrôle	AmpDim, Bi-power, Gradation horaire personnalisée, Cellule photoélectrique, Télégestion
Type(s) de prise	Prise Zhaga (option) Prise NEMA à 7 broches (option)
Système(s) de contrôle associé(s)	Schröder EXEDRA
Capteur	PIR (option)

INFORMATIONS OPTIQUES

Température de couleur des LED	2200K (Blanc chaud WW 722) 2700K (Blanc chaud WW 727) 3000K (Blanc chaud WW 730) 3000K (Blanc chaud WW 830) 4000K (Blanc neutre NW 740) 5700K (Blanc froid CW 757)
Indice de rendu des couleurs (IRC)	>70 (Blanc chaud WW 722) >70 (Blanc chaud WW 727) >70 (Blanc chaud WW 730) >80 (Blanc chaud WW 830) >70 (Blanc neutre NW 740) >70 (Blanc froid CW 757)
ULOR	0%
ULR	0%

- Conforme à la norme ciel étoilé quand équipé de LEDs 3000K ou moins.
- L'ULOR peut varier selon la configuration. Veuillez nous consulter.
- L'ULR peut varier selon la configuration. Veuillez nous consulter.

DURÉE DE VIE DES LED @ TQ 25°C

Toutes configurations	100.000 h - L95
-----------------------	-----------------

· La durée de vie peut être différente selon la taille / les configurations. Veuillez nous consulter.

fonctionnement (Ta) l'effet du vent

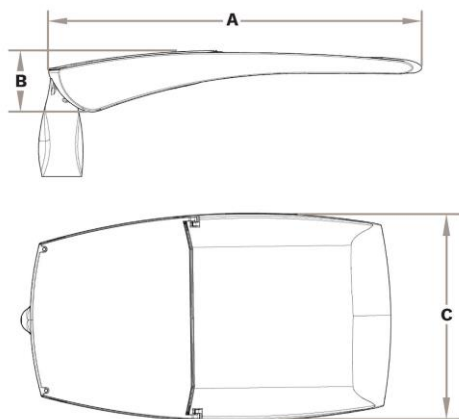
· En fonction de la configuration du luminaire. Pour plus de précisions, veuillez nous contacter.

DIMENSIONS ET FIXATION

AxBxC (mm inch)	TECEO S : 450x99x252 17.7x3.9x9.9 TECEO GEN2 1 : 580x107x310 22.8x4.2x12.2 TECEO GEN2 2 : 740x118x427 29.1x4.6x16.8
Poids (kg lbs)	TECEO S : 5.1 11.2 TECEO GEN2 1 : 7.9 17.4 TECEO GEN2 2 : 14.2 31.2
Résistance aérodynamique (CxS)	TECEO S : 0.05 TECEO GEN2 1 : 0.06 TECEO GEN2 2 : 0.08
Possibilités de montage	Fixation latérale enveloppante – Ø32 mm Fixation latérale enveloppante – Ø42 mm Fixation latérale enveloppante – Ø48 mm Fixation latérale enveloppante – Ø60 mm Fixation latérale enveloppante – Ø76 mm Fixation latérale pénétrante – Ø60 mm Fixation top enveloppante – Ø32 mm Fixation top enveloppante – Ø42 mm Fixation top enveloppante – Ø48 mm Fixation posée enveloppante – Ø60 mm Fixation top enveloppante – Ø76 mm Fixation pénétrante – Ø60mm

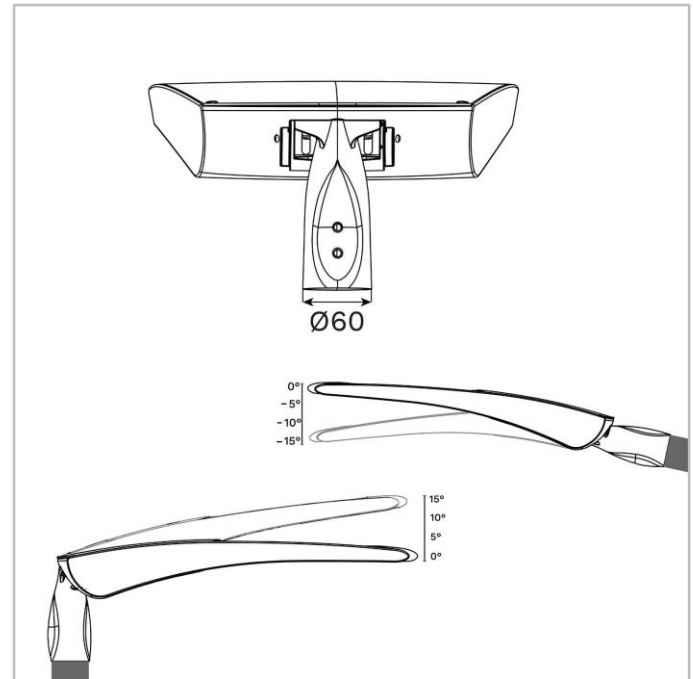
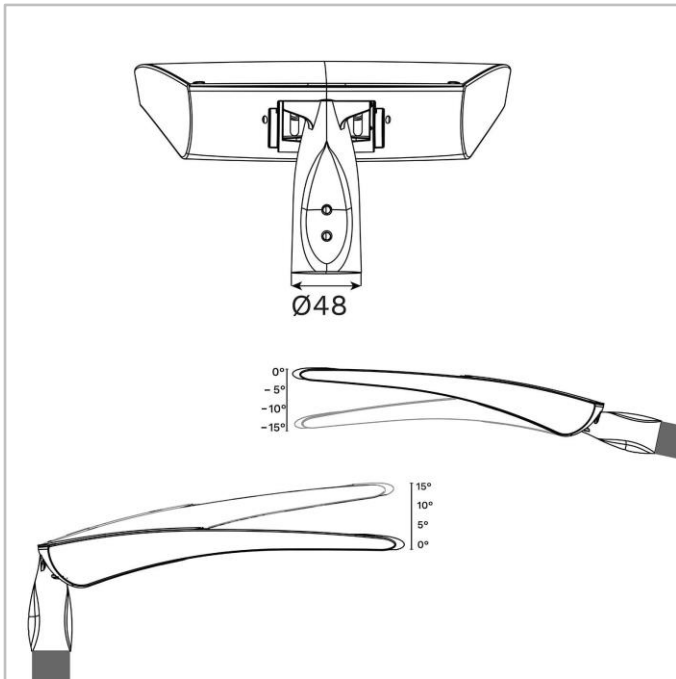
· La taille et le poids peuvent varier selon la configuration. Veuillez nous consulter pour plus d'informations.

· Répond aux exigences en matière de ciel étoilé quand équipé d'une pièce de fixation fixe (+/- 15° d'inclinaison autorisés afin de permettre au luminaire d'être parallèle à la route [inclinaison totale de 0°]).



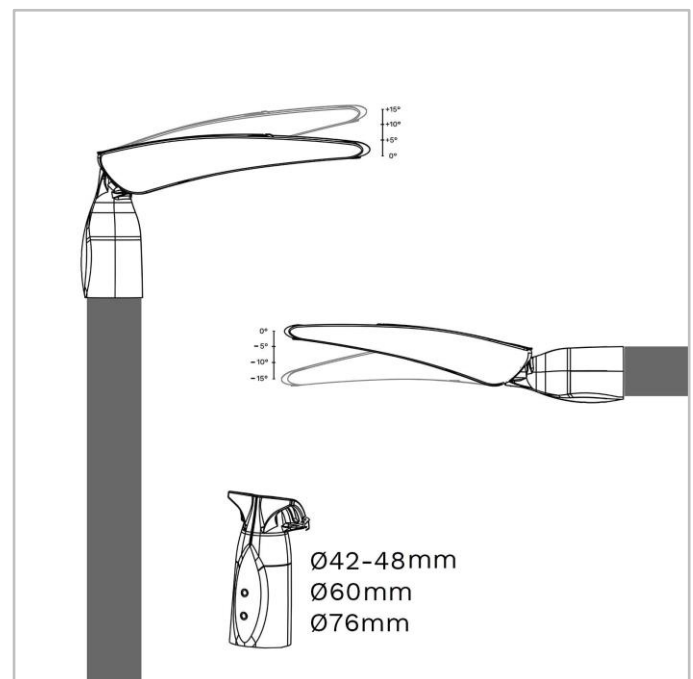
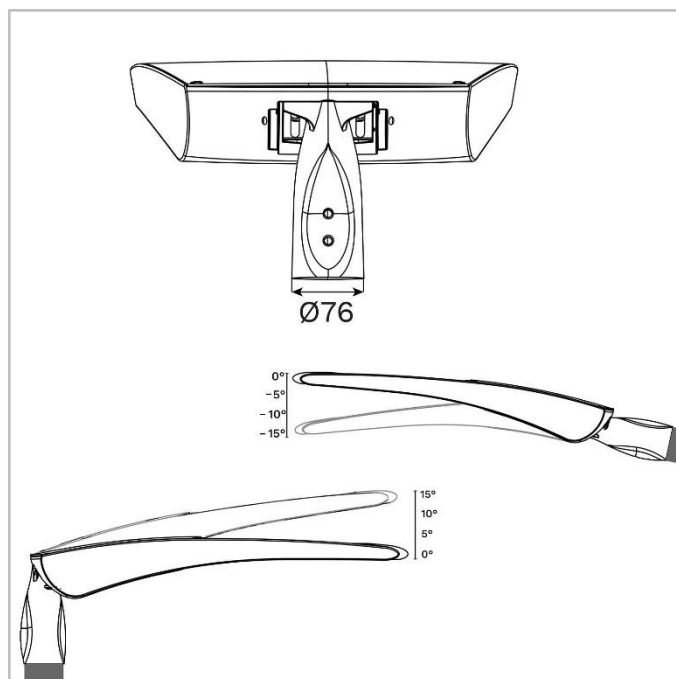
TECEO GEN2 | TECEO GEN2 1 et TECEO GEN2 2 - Fixation enveloppante pour embout de Ø48 mm – 2 vis M10

TECEO GEN2 | TECEO GEN2 1 and TECEO GEN2 2 - Fixation enveloppante pour embout de Ø60 mm – 2 vis M10

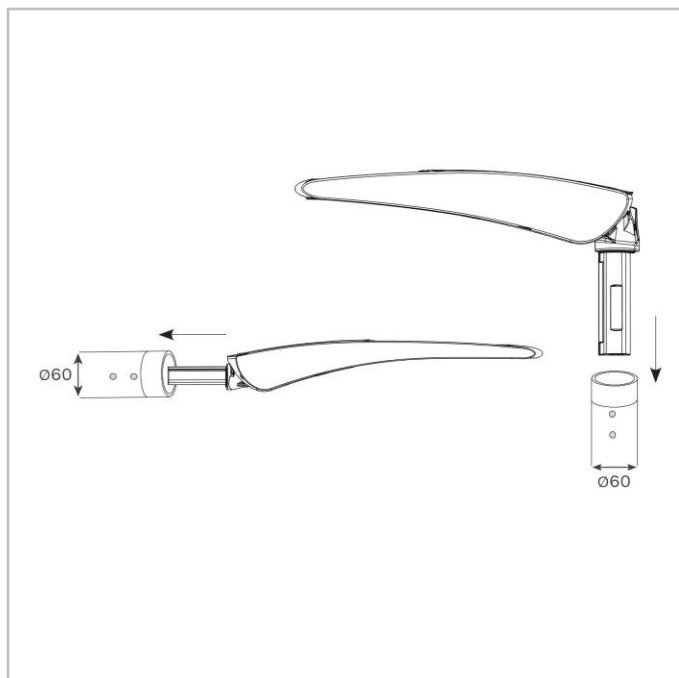


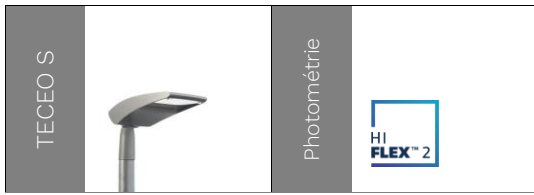
TECEO GEN2 | TECEO GEN2 1 and TECEO GEN2 2 - Fixation enveloppante pour embout de Ø76 mm – 2 vis M10

TECEO GEN2 | TECEO S - Fixation enveloppante embout de Ø32 (avec adaptateur), Ø42-48, Ø60 ou Ø76mm – 2 vis M10



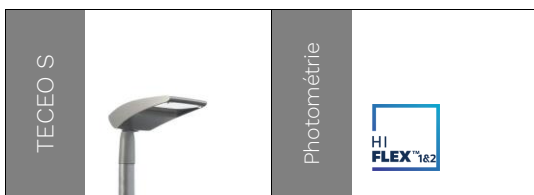
TECEO GEN2 | TECEO S, TECEO GEN2 1 and
TECEO GEN2 2 – fixation pénétrante pour
tube de Ø60 mm – 2 vis M8





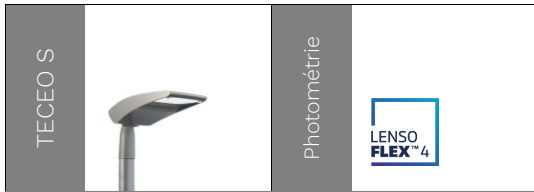
Nbre de LED	Flux sortant du luminaire (lm)								Puissance consommée (W)		Efficacité (lm/W)
	Blanc chaud WW 722		Blanc chaud WW 727		Blanc chaud WW 730		Blanc neutre NW 740				
	Min	Max	Min	Max	Min	Max	Min	Max	Min	Max	jusqu'à
24	1200	6000	1300	6800	1400	7100	1500	7600	11	52	161
36	1800	7600	2000	8600	2100	9000	2200	9700	15	60	173

Avec une tolérance de $\pm 7\%$ sur le flux et de $\pm 5\%$ sur la puissance consommée totale.



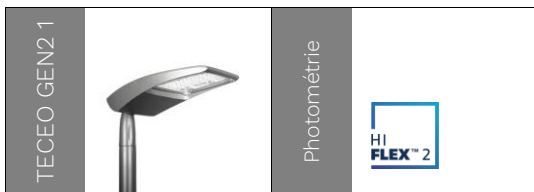
Nbre de LED	Flux sortant du luminaire (lm)								Puissance consommée (W)		Efficacité (lm/W)
	Blanc chaud WW 722		Blanc chaud WW 727		Blanc chaud WW 730		Blanc neutre NW 740				
	Min	Max	Min	Max	Min	Max	Min	Max	Min	Max	jusqu'à
24	1200	6000	1300	6800	1400	7100	1500	7600	11	52	161
36	1800	7600	2000	8600	2100	9000	2200	9700	15	60	173

Avec une tolérance de $\pm 7\%$ sur le flux et de $\pm 5\%$ sur la puissance consommée totale.



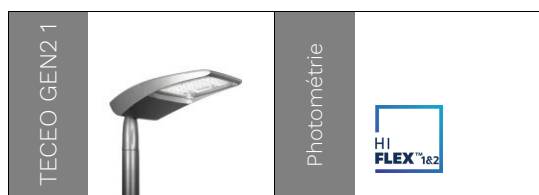
Nbre de LED	Flux sortant du luminaire (lm)												Puissance consommée (W)		Efficacité (lm/W) jusqu'à
	Blanc chaud WW 722		Blanc chaud WW 727		Blanc chaud WW 730		Blanc chaud WW 830		Blanc neutre NW 740		Blanc froid CW 757				
	Min	Max	Min	Max	Min	Max	Min	Max	Min	Max	Min	Max	Min	Max	
10	400	3200	400	3600	500	3900	400	3600	500	4200	500	4000	7	35	156
20	800	6500	900	7300	1000	7800	900	7300	1100	8500	1000	8100	13	66	165
25	1900	7700	2100	8600	2300	9300	2100	8600	2500	10000	2300	9600	16	77	171

Avec une tolérance de $\pm 7\%$ sur le flux et de $\pm 5\%$ sur la puissance consommée totale.



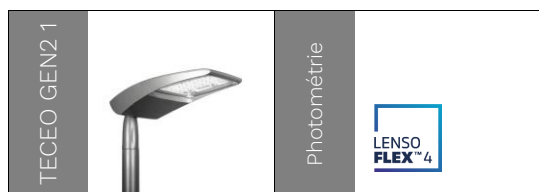
Nbre de LED	Flux sortant du luminaire (lm)								Puissance consommée (W)		Efficacité (lm/W) jusqu'à
	Blanc chaud WW 722		Blanc chaud WW 727		Blanc chaud WW 730		Blanc neutre NW 740				
	Min	Max	Min	Max	Min	Max	Min	Max	Min	Max	
48	2400	12100	2800	13600	2900	14200	3100	15300	19	99	174
72	3600	14000	4000	15800	4200	16400	4500	17600	29	105	176

Avec une tolérance de $\pm 7\%$ sur le flux et de $\pm 5\%$ sur la puissance consommée totale.



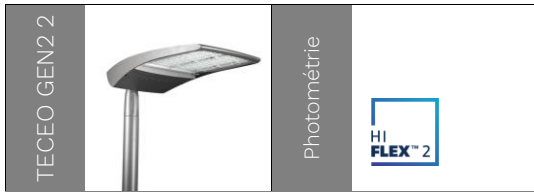
Nbre de LED	Flux sortant du luminaire (lm)								Puissance consommée (W)		Efficacité (lm/W)
	Blanc chaud WW 722		Blanc chaud WW 727		Blanc chaud WW 730		Blanc neutre NW 740				
	Min	Max	Min	Max	Min	Max	Min	Max	Min	Max	jusqu'à
48	2400	12100	2800	13600	2900	14200	3100	15300	19	99	174
72	3600	14000	4000	15800	4200	16400	4500	17600	29	105	176

Avec une tolérance de $\pm 7\%$ sur le flux et de $\pm 5\%$ sur la puissance consommée totale.



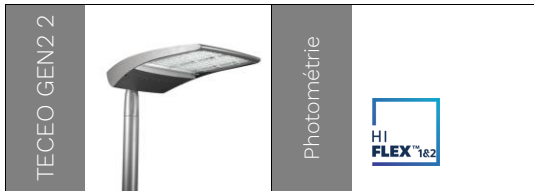
Nbre de LED	Flux sortant du luminaire (lm)												Puissance consommée (W)		Efficacité (lm/W)
	Blanc chaud WW 722		Blanc chaud WW 727		Blanc chaud WW 730		Blanc chaud WW 830		Blanc neutre NW 740		Blanc froid CW 757				
	Min	Max	Min	Max	Min	Max	Min	Max	Min	Max	Min	Max	Min	Max	jusqu'à
20	800	6400	900	7200	1000	7700	900	7200	1100	8400	1000	8000	13	66	165
25	1900	7500	2100	8400	2200	9000	2100	8400	2400	9800	2300	9300	16	77	166
30	1200	9700	1400	10800	1500	11600	1400	10800	1600	12600	1500	12000	19	96	175
40	1700	12900	1900	14400	2000	15500	1900	14400	2200	16800	2100	16000	24	130	179
50	3800	15000	4200	16800	4500	18100	4200	16800	4900	19600	4700	18700	30	152	174

Avec une tolérance de $\pm 7\%$ sur le flux et de $\pm 5\%$ sur la puissance consommée totale.



Nbre de LED	Flux sortant du luminaire (lm)								Puissance consommée (W)		Efficacité (lm/W)
	Blanc chaud WW 722		Blanc chaud WW 727		Blanc chaud WW 730		Blanc neutre NW 740				
	Min	Max	Min	Max	Min	Max	Min	Max	Min	Max	jusqu'à
72	3700	17600	4200	19900	4400	20700	4700	22300	29	148	168
96	5000	23400	5700	26500	5900	27500	6400	29600	39	198	169
108	5400	19800	6200	22400	6400	23300	6900	25100	43	153	175
144	7300	26100	8300	29500	8600	30600	9300	33000	58	202	174
216	11100	28600	12600	32300	13100	33600	14100	36100	86	210	177

Avec une tolérance de $\pm 7\%$ sur le flux et de $\pm 5\%$ sur la puissance consommée totale.



Nbre de LED	Flux sortant du luminaire (lm)								Puissance consommée (W)		Efficacité (lm/W)
	Blanc chaud WW 722		Blanc chaud WW 727		Blanc chaud WW 730		Blanc neutre NW 740				
	Min	Max	Min	Max	Min	Max	Min	Max	Min	Max	jusqu'à
72	3700	17600	4200	19900	4400	20700	4700	22300	29	148	168
96	5000	23400	5700	26500	5900	27500	6400	29600	39	198	169
108	5400	19800	6200	22400	6400	23300	6900	25100	43	153	175
144	7300	26100	8300	29500	8600	30600	9300	33000	58	202	174
216	11100	28600	12600	32300	13100	33600	14100	36100	86	210	177

Avec une tolérance de $\pm 7\%$ sur le flux et de $\pm 5\%$ sur la puissance consommée totale.



Nbre de LED	Flux sortant du luminaire (lm)												Puissance consommée (W)		Efficacité (lm/W) jusqu'à
	Blanc chaud WW 722		Blanc chaud WW 727		Blanc chaud WW 730		Blanc chaud WW 830		Blanc neutre NW 740		Blanc froid CW 757				
	Min	Max	Min	Max	Min	Max	Min	Max	Min	Max	Min	Max	Min	Max	
50	2100	15300	2300	17100	2500	18400	2300	17100	2700	19900	2600	19000	30	159	182
60	2500	16900	2800	18900	3000	20300	2800	18900	3300	21900	3100	20900	35	163	184
75	5700	17400	6400	19500	6900	21000	6400	19500	7400	22700	7100	21600	44	160	174
80	3400	22500	3800	25200	4100	27100	3800	25200	4400	29300	4200	27900	46	218	187
100	4200	27300	4700	30500	5100	32800	4700	30500	5500	35400	5200	33800	58	268	187
120	5100	30000	5700	33600	6100	36100	5700	33600	6600	39000	6300	37300	71	280	184
150	11500	34200	12900	38300	13900	41200	12900	38300	15000	44500	14300	42500	88	320	175

Avec une tolérance de $\pm 7\%$ sur le flux et de $\pm 5\%$ sur la puissance consommée totale.

