

# AMPERA EVO



## Soluzione d'illuminazione a Led a ad alte prestazioni con un veloce ritorno dell'investimento

Creare una soluzione di illuminazione a LED efficiente, economica e sostenibile è stata la linea guida alla base dello sviluppo di AMPERA EVO.

AMPERA EVO è un apparecchio d'illuminazione stradale ad elevate prestazioni, frutto di innovazione tecnica, allo stesso tempo basato sulla semplicità. Questo apparecchio innovativo garantisce quindi un'illuminazione efficiente, un'installazione facile e veloce, una semplice gestione delle reti di illuminazione, così come un ritorno dell'investimento più veloce possibile.

Disponibile in vari pacchetti lumen - e numerose distribuzioni fotometriche - AMPERA EVO può rispondere ai requisiti di tutte le strade e le vie urbane.



## Concezione

AMPERA EVO è composto da due parti separate, entrambe in pressofusione di alluminio, per semplificare le attività installazione e manutenzione. Le due parti vengono collegate tramite due fermi laterali, senza l'impiego di utensili. I collegamenti elettrici vengono attivati automaticamente alla chiusura tramite un sezionatore. Questo sistema consente un cablaggio sicuro dei cavi principali e previene qualsiasi errore di collegamento all'interno del vano ausiliari.

AMPERA EVO è disponibile in due differenti taglie, in modo da garantire il massimo di flessibilità e di coerenza estetica a città e centri urbani. AMPERA EVO usufruisce delle più recenti innovazioni in ambito fotometrico. Impiega i motori fotometrici LensoFlex®4 e MidFlex™, sviluppati sui concetti di elevate prestazioni, compattezza, versatilità e standardizzazione.

AMPERA EVO è dotato di sistema di fissaggio universale IzyFix, idoneo per montaggio testa-palo e laterale su ogni tipo di attacco (da Ø32mm, con adattatore, fino a Ø76mm). I sistemi IZYFIX consentono in qualsiasi momento di passare da un tipo di montaggio all'altro, senza rimuovere l'apparecchio dal sostegno, offrendo totale versatilità in fatto di configurazioni di pali e sbracci. L'angolo d'inclinazione può essere regolato in loco (ampiezza d'angolo di 110°), in posizione sia testa-palo, sia laterale, per ottimizzare la distribuzione luminosa.

AMPERA EVO è un apparecchio future-proof, sviluppato per un futuro più sostenibile. È realizzato in materiali altamente riciclabili e consente l'accesso senza utensili per le operazioni di manutenzione. Inoltre, AMPERA EVO può essere equipaggiato con diverse opzioni di controllo, consentendo di tele-gestire in modo semplice gli impianti, con funzionalità avanzate che possono essere adattate ai fabbisogni effettivi, creando condizioni ambientali favorevoli per flora e fauna.



Apertura senza utensili e montaggio con due parti separate per un'installazione più semplice.



Il sistema di fissaggio universale IzyFix, con passaggio immediato da posizione testa-palo a laterale, semplifica l'ordinazione del prodotto e l'installazione.

## TIPI DI APPLICAZIONI

- STRADE URBANE E RESIDENZIALI
- PONTI
- PERCORSI PEDONALI E CICLABILI
- STAZIONI FERROVIARIE E METROPOLITANE
- PARCHEGGI
- GRANDI AREE
- PIAZZE E AREE PEDONALI
- STRADE A SCORRIMENTO VELOCE

## VANTAGGI

- Soluzione illuminotecnica conveniente ed efficiente per un rapido ritorno di investimento
- Regolazione in loco da testa palo a ingresso laterale senza scollegare l'apparecchio dal palo
- Strumento di accesso libero per una manutenzione rapida e sicura
- Pronto per la connessione per le future Smart City
- Compatibile con la piattaforma di controllo Schröder EXEDRA
- Conforme allo standard ZD4i (Zhaga)
- Inclinazione regolabile in loco



Predisposto alla connettività per i futuri progetti in ottica smart-city.



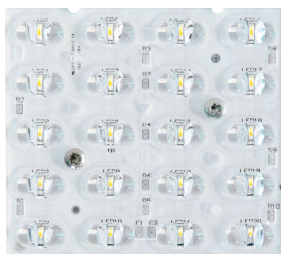
Progettato per un futuro più sostenibile.



## LensoFlex®4

LensoFlex®4 massimizza l'eredità del concetto LensoFlex® con un motore fotometrico molto compatto ma potente basato sul principio di addizione della distribuzione fotometrica. Il numero di LED in combinazione con la corrente di pilotaggio determina il livello di intensità della distribuzione della luce. Con distribuzioni ottimizzate ed efficienza molto elevata, questa quarta generazione consente di ridimensionare i prodotti con una soluzione ottimizzata in termini di investimento.

L'ottica LensoFlex®4 può essere dotata di controllo della retroilluminazione o un limitatore dell'abbagliamento per un elevato comfort visivo.



## MidFlex™

Il motore fotometrico MidFlex™ è basato sullo stesso principio del LensoFlex®2: ciascun LED è associato ad una specifica lente che genera la completa distribuzione fotometrica dell'apparecchio.

Il protettore in vetro garantisce un grado di ermeticità IP 66 per il blocco ottico, garantendo prestazioni durature. La differenza principale è il tipo di LED installati nell'apparecchio.

MidFlex™ prende vantaggio dal consolidamento dei mid-power LEDs nelle applicazioni professionali. I motori fotometrici MidFlex™ sono basati sulla combinazione di diversi moduli di 48 mid-power LEDs posizionati molto vicini tra loro per massimizzare la densità del LED. Questa configurazione limita le distribuzioni fotometriche a quelle di tipo medio.

Il motore fotometrico MidFlex™ offre efficienza eccellente per una performance sostenibile.

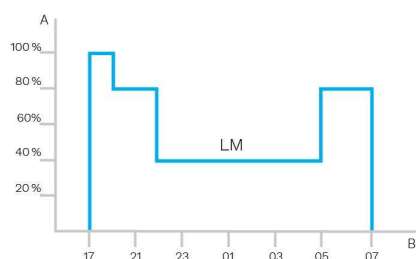




## Profilo di regolazione (CusDim)

Gli alimentatori intelligenti possono essere programmati durante la produzione con profili di regolazione complessi.

Sono possibili fino a 5 combinazioni di intervalli di tempo e regolazioni di flusso. Questa funzione non richiede alcun cablaggio aggiuntivo. Il periodo tra accensione e spegnimento è utilizzato per attivare il profilo di regolazione preimpostato. Il sistema di regolazione personalizzato genera il massimo risparmio energetico nel rispetto dei livelli di illuminazione e dell'uniformità richiesti, per tutta la notte.

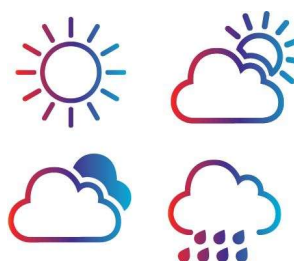


A. Livello di dimmerazione | B. Tempo



## Sensori di luce diurna / fotocellule

Le fotocellule o i sensori di luce diurna accendono gli apparecchi non appena la luce naturale diventa insufficiente. Possono essere programmati per accenderli durante una tempesta, in una giornata nuvolosa (in aree critiche) o solo al crepuscolo, in modo da garantire sicurezza e comfort per gli spazi pubblici.

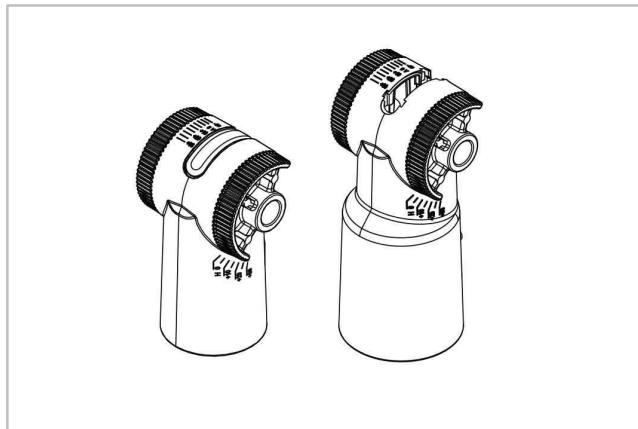


## Sensori PIR: rilevazione di movimento

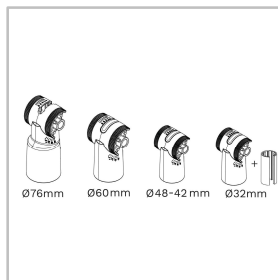
In luoghi con poca attività notturna, l'illuminazione può essere diminuita nel momento in cui non è necessaria. Non appena viene rilevato un pedone o un veicolo nella zona, i sensori di movimento a infrarossi (PIR) aumentano il flusso luminoso dell'apparecchio. Il livello di ogni apparecchio può essere configurato individualmente con diversi parametri come l'emissione luminosa minima e massima, la durata della variazione e l'accensione/spegnimento. I sensori PIR sono adatti a reti autonome o interoperabili.



IzyFix, il sistema di fissaggio universale in alluminio pressofuso brevettato da Schröder, è parte integrante dell'apparecchio montato in fabbrica. Il sistema IzyFix mira a soddisfare le esigenze di tutto il mondo soddisfacendo i requisiti di collaudo IEC e ANSI 3G. Ha lo scopo di semplificare la vita di clienti e installatori nel processo di acquisto e installazione di apparecchi per varie applicazioni.



## Varianti per tutti i tipi di palo



Grazie alle diverse applicazioni utilizzate in tutto il mondo, Schröder ha creato una gamma di sistemi di fissaggio e riduttori per soddisfare tutte le esigenze che potrebbero presentarsi sul mercato.

IzyFix Ø60 mm - adatto per:

- attacco Ø32 mm (con riduttore)
- attacco Ø42-48 mm
- attacco Ø60 mm

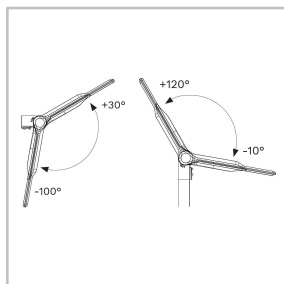
IzyFix Ø76 mm - adatto per:

- attacco Ø32 mm (con riduttore)
- attacco Ø42-48 mm (con riduttore)
- attacco Ø60 mm
- attacco Ø76mm

## Da testa palo a laterale in un gesto

Il design innovativo consente di passare da una installazione laterale ad una posizione testa palo - anche con apparecchi di illuminazione ordinati con precablaggio di fabbrica - senza alcun intervento di cambio di fissaggio o di distacco dal palo. Pertanto il tipo di montaggio (orizzontale o verticale) non deve essere considerato al momento dell'ordine. Questa caratteristica unica facilita anche l'installazione. Dopo aver impostato la posizione corretta, viene fornito un accessorio per coprire lo spazio risultante e garantire un'ulteriore sicurezza dell'apparecchio.

## La migliore offerta di inclinazioni possibili



Il sistema di fissaggio universale IzyFix consente un angolo di montaggio di 130°, per garantire le massime prestazioni di illuminazione per tutti i tipi di scenari stradali e offrire la possibilità di installare l'apparecchio anche in situazioni estreme. Con un segno di regolazione sul corpo e angoli sul perno, la regolazione viene eseguita con incrementi di 5° allentando due viti. L'ampia gamma di inclinazione consente un accesso più confortevole al vano ausiliari durante la manutenzione sul campo.

ausiliari durante la manutenzione sul campo.

**Schröder EXEDRA è il sistema di gestione dell'illuminazione più avanzato sul mercato per il controllo, il monitoraggio e l'analisi degli apparecchi in modo intuitivo.**



## Standardizzazione per ecosistemi interoperabili

Schröder svolge un ruolo chiave nel guidare la standardizzazione con alleanze e partner come uCIFI, TalQ o Zhaga. Il nostro impegno comune è fornire soluzioni progettate per l'integrazione IoT verticale e orizzontale. Dal corpo (hardware) al linguaggio (modello di dati) e all'intelligenza (algoritmi), il sistema completo Schröder EXEDRA si basa su tecnologie condivise e aperte. Schröder EXEDRA si affida a Microsoft™ Azure per i servizi cloud, forniti con i massimi livelli di fiducia, trasparenza, conformità agli standard e conformità normativa.

## Rompere gli schemi

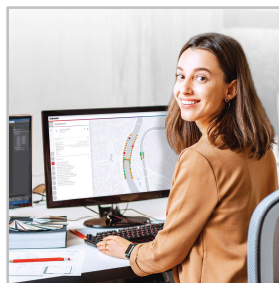
Con EXEDRA, Schröder ha adottato un approccio indipendente dalla tecnologia: ci affidiamo a standard e protocolli aperti per progettare un'architettura in grado di interagire perfettamente con soluzioni software e hardware di terze parti. Schröder EXEDRA è progettata per offrire una completa interoperabilità, infatti offre:

- La capacità di controllare i dispositivi (apparecchi di illuminazione) di altre marche
- La capacità di gestire e di integrare dispositivi di controllo e sensori di altre marche
- La possibilità di connettersi con dispositivi e piattaforme di terze parti

## Una soluzione plug-and-play

Essendo un sistema senza portale intermediario che utilizza la rete cellulare, un processo intelligente di messa in servizio automatizzato riconosce, verifica e recupera i dati del dispositivo di illuminazione nell'interfaccia utente. L'automazione di indirizzamento garantita dalla rete mesh consente di configurare le regolazioni luminose in tempo reale direttamente da interfaccia utente. I nodi OWLET IV, ottimizzati per Schröder EXEDRA, sono compatibili con apparecchi Schröder così come con apparecchi di altri marchi. Sfruttano sia la rete cellulare, sia la rete mesh a onde radio, ottimizzando la copertura geografica e le ridondanze di segnale, per un operatività sempre continua.

## Esperienza su misura

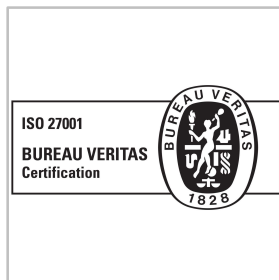


Schröder EXEDRA include tutte le funzionalità avanzate necessarie per la gestione dei dispositivi intelligenti, controllo in tempo reale e programmato, scenari di illuminazione dinamici e automatizzati, pianificazione della manutenzione e delle operazioni sul campo, gestione dei consumi energetici e integrazione hardware di terze parti. È completamente configurabile e include strumenti per la gestione degli utenti e policy multi-tenant che consentono ad appaltatori, servizi pubblici o grandi città di separare i progetti.

## Un potente strumento per l'efficienza e la razionalizzazione del processo decisionale.

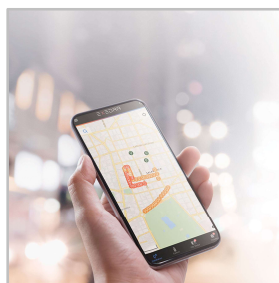
I dati sono oro. Schröder EXEDRA raccoglie enormi quantità di dati dai dispositivi finali, aggregandoli, analizzandoli e visualizzandoli in modo intuitivo per aiutare gli utenti finali a compiere le azioni giuste.

## Sicurezza integrale



Schröder EXEDRA garantisce una sicurezza ottimale dei dati con crittografia, hashing, tokenizzazione e altre pratiche di gestione che proteggono i dati in tutto il sistema e nei servizi associati. L'intera piattaforma è certificata ISO 27001, a dimostrazione che in Schröder si rispettano i requisiti per definire, migliorare, mantenere e aggiornare di continuo la gestione della sicurezza dei dati.

## App mobile: in ogni momento, ovunque, connessi alla tua illuminazione pubblica



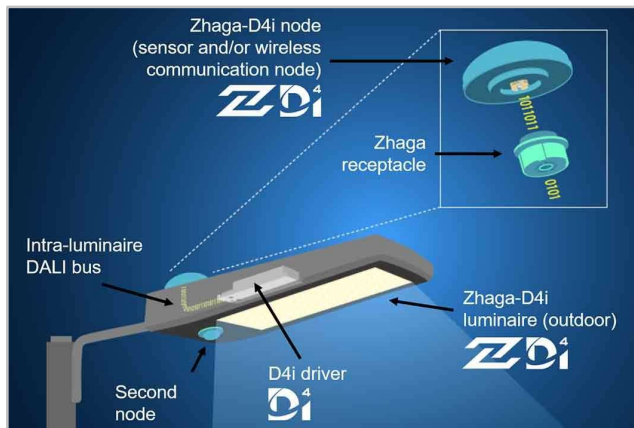
L'applicazione mobile Schröder EXEDRA offre le funzionalità essenziali della piattaforma desktop, per supportare tutti i tipi di operatori in campo nel loro sforzo quotidiano di massimizzare il potenziale dell'illuminazione connessa. Ciò consente controllo e configurazione in tempo reale e contribuisce efficacemente alla manutenzione.

Il consorzio Zhaga ha unito le forze con la DiiA e ha prodotto una unica certificazione ZhagaD4i che combina le specifiche della connettività per esterni della versione 2 del Book 18 Zhaga con le specifiche D4i della DiiA per l'interfaccia DALI intra-apparecchio di illuminazione.

## 2 prese: superiore e inferiore



La presa Zhaga è di dimensioni più ridotte e più adatta alle applicazioni in cui l'estetica è essenziale. L'architettura di Zhaga-D4i prevede anche la possibilità di mettere due prese su un apparecchio, consentendo ad esempio la combinazione di un sensore di presenza e un nodo di controllo. Questo ha anche il valore aggiunto di standardizzare alcune comunicazioni del sensore di presenza con il protocollo D4i.



## Standardizzazione per ecosistemi interoperabili



In quanto membro fondatore del consorzio Zhaga, Schröder ha partecipato alla creazione, supportandolo, del programma di certificazione Zhaga-D4i e dell'iniziativa di questo gruppo di standardizzare un ecosistema interoperabile. Le specifiche D4i prendono il meglio del protocollo DALI2 standard e lo adattano a un ambiente intra-apparecchio, ma presentano alcune limitazioni. Solo i dispositivi di

controllo montati sull'apparecchio possono essere combinati con un apparecchio Zhaga-D4i. Secondo le specifiche, i dispositivi di controllo sono limitati rispettivamente a 2 W e 1 W di consumo medio.

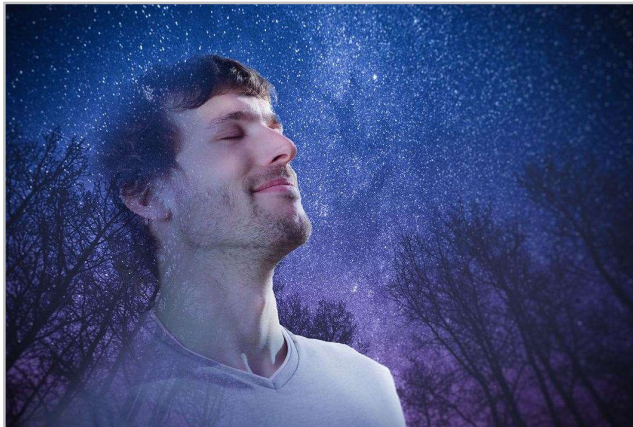
## Programma di certificazione

La certificazione Zhaga-D4i copre tutte le caratteristiche critiche tra cui adattamento meccanico, comunicazione digitale, report dei dati e requisiti di alimentazione all'interno di un singolo apparecchio, garantendo l'interoperabilità "plug&play" di apparecchi di illuminazione (driver) e periferiche, come i nodi di connettività.

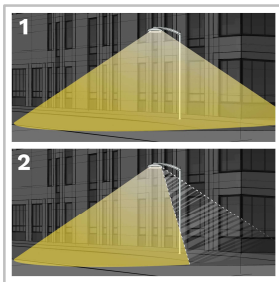
## Soluzione accessibile

Un apparecchio certificato Zhaga-D4i include driver che offrono funzionalità che erano state precedentemente del nodo di controllo, come la misurazione dell'energia, che a sua volta ha semplificato il dispositivo di controllo riducendo quindi il prezzo del sistema.

Con l'idea del PureNight, Schröder offre la soluzione definitiva per ripristinare il cielo notturno senza lasciare al buio le città, pur mantenendo sicurezza e senso di benessere per le persone e preservando flora e fauna. L'idea del PureNight garantisce che le soluzioni Schröder soddisfino norme e requisiti ambientali. I LED così progettati possiedono il potenziale di valorizzare l'ambiente in ogni suo aspetto.



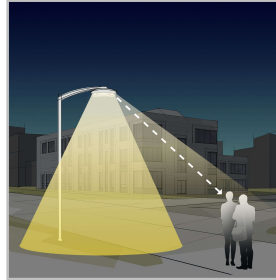
### Luce indirizzata solo dove sia desiderato e necessario



Schröder è un'azienda rinomata per le sue competenze in fotometria. Le nostre ottiche illuminano direttamente dove desiderato e necessario. Tuttavia, la luce che filtra nella parte posteriore dell'apparecchio può rappresentare un serio problema quando si tratta di proteggere habitat naturali sensibili o evitare luce intrusiva verso l'abitato. Le nostre soluzioni backlight completamente integrate affrontano facilmente questo potenziale rischio.

1. Con sistema backlight
2. Senza sistema backlight

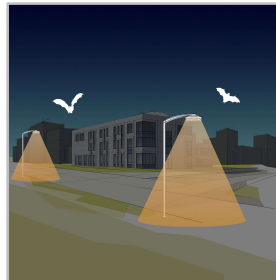
### Offrire il massimo comfort visivo alle persone



Nell'illuminazione d'arredo urbano, a causa dell'altezza d'installazione minore di quella utilizzata per le installazioni di tipo stradale, il comfort visivo è un aspetto essenziale. Schröder progetta lenti e accessori per ridurre al minimo ogni tipo di abbagliamento (leggero fastidio, abbagliamento molesto, debilitante e accecante). I nostri uffici tecnici progettano nel dettaglio una gamma di possibilità per trovare la migliore soluzione in ogni progetto per

assicurare che noi riusciamo ad offrire una illuminazione "gentile", che comporti la miglior esperienza notturna possibile.

### Proteggere flora e fauna



Se non ben progettata, l'illuminazione artificiale può inficiare negativamente su flora e fauna selvatiche. La radiazione blu e l'eccesso di intensità possono procurare effetti dannosi su tutte le forme di vita. La radiazione blu, infatti, ha la caratteristica di inibire sensibilmente la produzione di melatonina, l'ormone che contribuisce alla regolazione del ritmo circadiano. Può anche alterare gli schemi comportamentali di animali come

pipistrelli e falene, dal momento che può modificare i loro movimenti da e verso le sorgenti luminose. Schröder predilige i LED a luce di colore bianco caldo con emissione blu praticamente azzerata, combinata con sistemi di controllo avanzati, sensori inclusi. Ciò permette di adattare la luce alle reali esigenze del momento, minimizzando le interferenze tra l'ambiente antropizzato e quello animale o vegetale.

### Riprenditi il cielo stellato



L'Upward Light Ratio (ULR) e l'Upward Light Output Ratio (ULOR), quest'ultimo riferito al flusso proveniente dall'apparecchio, forniscono informazioni sulla percentuale di luce emessa verso il cielo. Questa gamma di apparecchi Schröder riduce al minimo (con inclinazione >0°) o elimina (con inclinazione 0°) il flusso luminoso diretto verso l'alto. È conforme ai più severi requisiti normativi internazionali, nazionali e regionali.

INFORMAZIONI GENERALI	
Altezza di installazione raccomandata	4m a 15m   13' a 49'
Etichetta Circle Light	Punteggio>90 - Il prodotto soddisfa pienamente i requisiti di economia circolare
Driver incluso	Si
Marcatura CE	Si
Certificazione ENEC	Si
Certificazione ENEC+	Si
Certificazione Zhaga-D4i	Si
Marcatura UKCA	Si
Standard per le prove	EN 60598-1 IEC TR 62778 EN 62262 LM 79-80 (tutte le misurazioni eseguite in un laboratorio accreditato ISO17025) LM80 (tutte le misure effettuate secondo la ISO17025 presso un laboratorio accreditato)

CORPO E FINITURA	
Corpo	Alluminio
Ottica	PMMA
Protettore	Vetro temperato
Finitura del corpo	Verniciatura a polvere poliesteri
Colore standard	Grigio AKZO 900 sabbato
Grado di protezione	IP 66
Resistenza agli urti	IK 09
Test di vibrazioni	Conforme allo standard ANSI C 136-31, carico 3G Conforme alla IEC 68-2-6 modificata (0.5 G)
Accesso per la manutenzione	Accesso senza utensili al vano ausiliari

CONDIZIONI DI FUNZIONAMENTO	
Temperatura di funzionamento (Ta)	Da -40 °C a +50 °C

*· In base alla configurazione dell'apparecchio. Vi preghiamo di contattarci per maggiori dettagli.*

INFORMAZIONI ELETTRICHE	
Classe elettrica	I, II
Tensione nominale	220-240V AC – 50-60Hz
Protezione alle sovratensioni (kV)	10
Compatibilità elettromagnetica (EMC)	EN 55015 / EN 61000-3-2 / EN 61000-3-3 / EN 61547
Protocolli di controllo	1-10V, DALI
Opzioni di controllo	AmpDim, Bi-potenza, Profilo di regolazione (CusDim), Fotocellula, Telecontrollo
Opzioni di attacco	Attacco Zhaga opzionale - Prodotto certificato Zhaga-D4i NEMA 7-pin (opzionale)
Sistemi di controllo associati	Schröder EXEDRA
Sensore	PIR (opzionale)

INFORMAZIONI OTTICHE	
Temperatura colore LED	2200K (Bianco caldo WW 722)
	2700K (Bianco caldo WW 727)
	3000K (Bianco caldo WW 730)
	3000K (Bianco caldo WW 830)
	4000K (Bianco neutro NW 740)
	5700K (Bianco freddo CW 757)
Indice di resa cromatica (CRI)	>70 (Bianco caldo WW 722)
	>70 (Bianco caldo WW 727)
	>70 (Bianco caldo WW 730)
	>80 (Bianco caldo WW 830)
	>70 (Bianco neutro NW 740)
	>70 (Bianco freddo CW 757)
Flusso emesso verso l'alto (ULOR)	0%
ULR	0%

*· L'ULOR può variare in base alla configurazione. Vi preghiamo di contattarci per maggiori dettagli.*

*· L'ULR può variare in base alla configurazione. Vi preghiamo di contattarci per maggiori dettagli.*

DURATA DI VITA DEI LED @ TQ 25°C	
Tutte le configurazioni	100.000h - L95

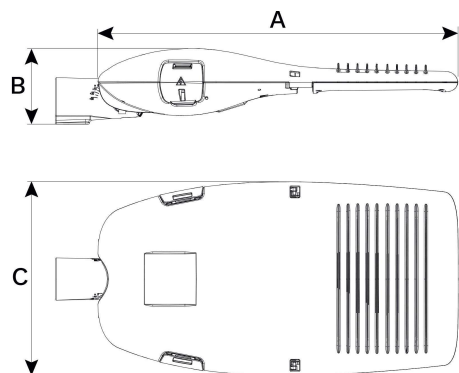
*· La vita utile potrebbe variare in base alla taglia e alle configurazioni. Vi chiediamo di contattarci.*

## DIMENSIONI E MONTAGGIO

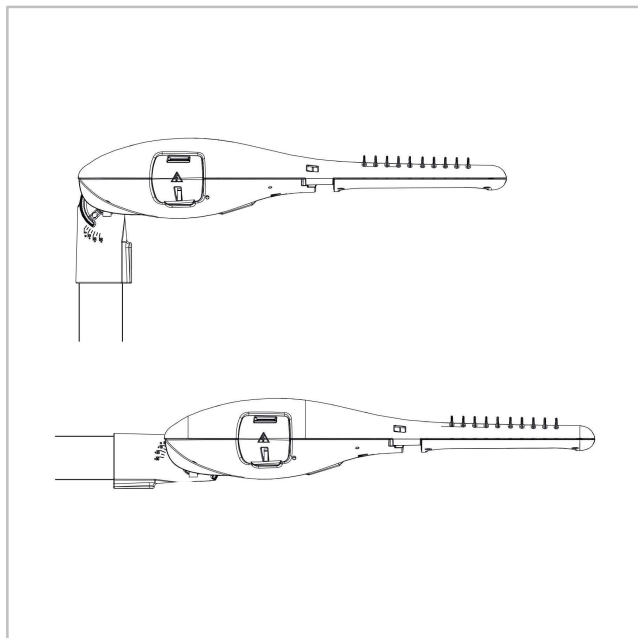
AxBxC (mm   in)	AMPERA EVO 1 : 524x128x308   20.6x5.0x12.1 AMPERA EVO 3 : 679x143x365   26.7x5.6x14.4
Peso (kg   lbs)	AMPERA EVO 1 : 5.9-7.3   13.0-16.1 AMPERA EVO 3 : 8.9-10.4   19.6-22.9
Resistenza aerodinamica (CxS)	AMPERA EVO 1 : 0.04 AMPERA EVO 3 : 0.04
Opzioni di montaggio	Laterale avvolgente – Ø32 mm Laterale avvolgente – Ø42 mm Laterale avvolgente – Ø48 mm Avvolgente su un innesto da Ø60 mm Penetrante per un innesto da Ø60 mm Testa palo avvolgente – Ø32 mm Testa palo avvolgente – Ø42 mm Testa palo avvolgente – Ø48 mm Testa palo – Ø60 mm Testa palo – Ø76 mm Testa palo penetrante – Ø60mm

· Per maggiori informazioni sulle possibilità di montaggio vi chiediamo di consultare il foglio istruzioni.

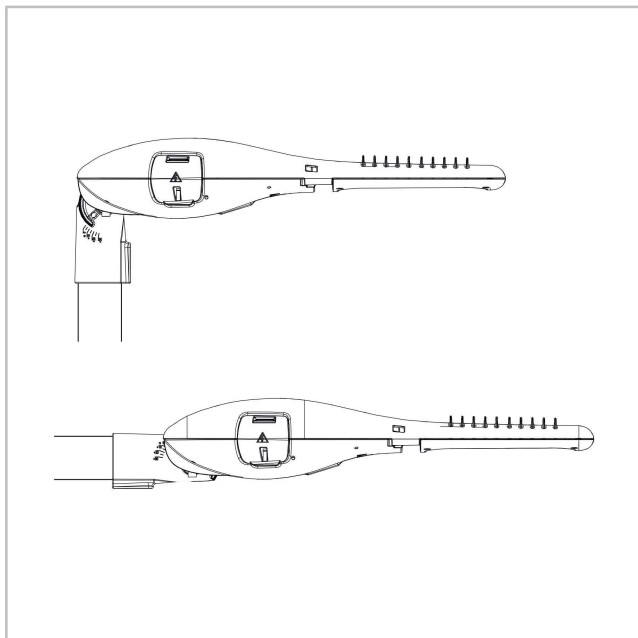
· Misure valide per innesto da Ø60mm (montaggio laterale)



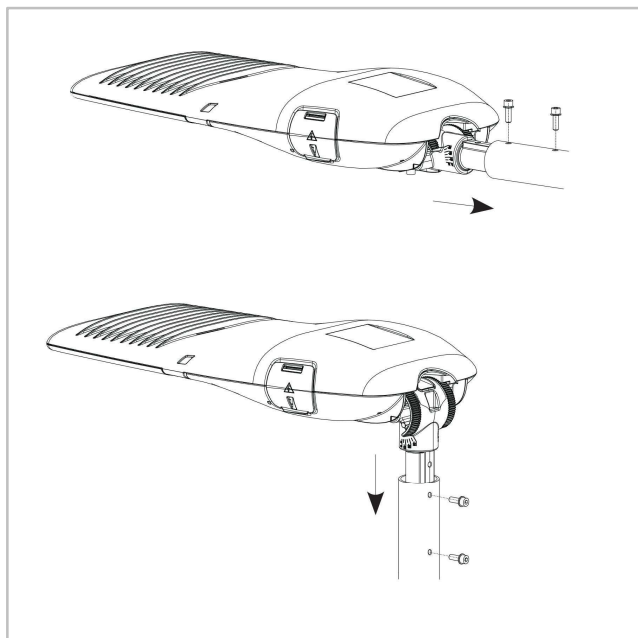
AMPERA EVO | Montaggio avvolgente per innesti da Ø32-60mm – 2 viti M10



AMPERA EVO | Montaggio avvolgente per innesti da Ø32-76mm – 2 viti M10



AMPERA EVO | Fissaggio penetrante per innesti Ø60mm - 2 viti M8





Numero LED	Flusso in uscita (lm)												W		lm/W
	Bianco caldo WW 722		Bianco caldo WW 727		Bianco caldo WW 730		Bianco caldo WW 830		Bianco neutro NW 740		Bianco freddo CW 757				
	Min	Max	Min	Max	Min	Max	Min	Max	Min	Max	Min	Max	Min	Max	Fino a
10	400	3100	400	3500	500	3700	400	3500	500	4000	500	3800	7	34	154
20	800	6200	900	7000	1000	7500	900	7000	1100	8100	1100	7700	13	67	165
30	1200	9400	1400	10500	1500	11200	1400	10500	1600	12200	1600	11600	18	99	175
40	1700	11300	1900	12700	2000	13600	1900	12700	2200	14700	2100	14100	24	111	180

La tolleranza sul flusso dei LED è  $\pm 7\%$  e sulla potenza assorbita è  $\pm 5\%$



Numero LED	Flusso in uscita (lm)				W		lm/W
	Bianco caldo WW 730		Bianco neutro NW 740				
	Min	Max	Min	Max	Min	Max	Fino a
48	2000	5300	2100	5600	16	50	144
96	4100	10600	4300	11200	29	97	156

La tolleranza sul flusso dei LED è  $\pm 7\%$  e sulla potenza assorbita è  $\pm 5\%$



Numero LED	Flusso in uscita (lm)												W		lm/W
	Bianco caldo WW 722		Bianco caldo WW 727		Bianco caldo WW 730		Bianco caldo WW 830		Bianco neutro NW 740		Bianco freddo CW 757				
	Min	Max	Min	Max	Min	Max	Min	Max	Min	Max	Min	Max	Min	Max	Fino a
40	1700	11300	1900	12600	2000	13500	1900	12600	2200	14600	2100	14000	24	111	178
50	2100	13000	2300	14600	2500	15700	2300	14600	2700	17000	2600	16200	30	123	179
60	2500	15800	2800	17600	3000	19000	2800	17600	3300	20500	3100	19600	36	149	178
70	2900	17800	3300	19800	3600	21300	3300	19800	3800	23100	3700	22000	42	163	179
80	3400	19700	3800	22000	4100	23700	3800	22000	4400	25600	4200	24400	48	176	180

La tolleranza sul flusso dei LED è  $\pm 7\%$  e sulla potenza assorbita è  $\pm 5\%$



Numero LED	Flusso in uscita (lm)				W		lm/W
	Bianco caldo WW 730		Bianco neutro NW 740				
	Min	Max	Min	Max	Min	Max	Fino a
96	2900	10800	3000	11400	19	97	166
144	4400	16300	4600	17100	28	143	169
192	5800	20200	6100	21200	38	165	167

La tolleranza sul flusso dei LED è  $\pm 7\%$  e sulla potenza assorbita è  $\pm 5\%$

