

FLEXIA BRASO



Die ultimative Lösung für eine einzigartige Beleuchtung

Verschiedene Designs, viele Konfigurationen, eine DNA. FLEXIA ist die ultimative Plattform für eine spezielle Stadtbeleuchtungslösung. Konzentrieren Sie sich darauf, ein charakteristisches Ambiente für die Menschen zu schaffen, die in Ihrer Stadt leben und diese besuchen, anstatt sich ständig mit Einschränkungen befassen zu müssen. Ganz ohne technische Einschränkungen, mit einheitlichem Design und mit dem garantierten Einsatz neuester Innovationen ist FLEXIA eine vielseitige Technologieplattform mit eleganter Ästhetik. FLEXIA verbindet elegantes Design mit innovativer Technologie unter Verwendung austauschbarer Komponenten, welche die Kriterien der Kreislaufwirtschaft erfüllen. Dank ihrer umweltfreundlichen Konzeption ist FLEXIA eine nachhaltige Beleuchtungslösung, die die Sicherheit und das Wohlbefinden von Menschen und Tieren gewährleistet. FLEXIA ist ideal für Stadtzentren, öffentliche Plätze, Radwege und andere urbane Außenbereiche geeignet. Diese Leuchte sorgt für eine hochwertige Beleuchtung mit einheitlichem Design, verbessert die CO₂-Bilanz von Städten und schafft eine sichere, attraktive Umgebung.



HAUPT & NEBENSTRASSEN



BRÜCKEN



RAD & GEHWEGE



PARKPLÄTZE



PLÄTZE

Konzept

Ursprünglich wurde die FLEXIA BRASO anlässlich einer speziellen Kundenanfrage entwickelt. Heute ist sie integraler Bestandteil der Leuchtenserie FLEXIA und überzeugt durch ihr unverwechselbares vierarmiges Design, das auf denselben Spitzentechnologien basiert wie die übrigen Leuchten der Modellreihe.

Die Leuchte FLEXIA BRASO ist aus recycelbaren Materialien wie Aluminium und Glas gefertigt. Sie wurde so konzipiert, dass sie durch ihre gute Zugänglichkeit, die mühelose Wartung und ihre austauschbaren Komponenten die Kriterien der Kreislaufwirtschaft erfüllt.

Bei dieser Leuchte handelt es sich um eine umweltfreundliche Lichtquelle. Bei der FLEXIA BRASO kommen die Vorteile der Flachglasausführung von FLEXIA (FLEXIA FG) zum Tragen. Die Leuchten verfügen über Treibereinheiten, die für ein umweltfreundliches Licht sorgen und die nächtliche Tierwelt schonen. Diese Leuchte sorgt für eine öffentliche Beleuchtung, welche die nachtaktive Fauna und Flora schützt.

FLEXIA BRASO ist Teil der Modellreihe FLEXIA und baut auf derselben technischen Architektur auf, was für mehr Einheitlichkeit und Austauschbarkeit sorgt. Die Leuchte ist mit der LensoFlex® Treibereinheit ausgestattet, die hinsichtlich Leistung, Dark-Sky-Konformität (PureNight) und Vielseitigkeit optimiert wurde. Sie ist mit demselben CR-Kit ausgestattet, das die LEDs, Linsen, Treiber und das elektrische Zubehör auf einer werkzeuglos abnehmbaren Einheit zusammenfasst. Diese Standardisierung der internen Komponenten ermöglicht ein einfacheres, kostengünstigeres Ersatzteilmanagement.

Die Steuerung der FLEXIA BRASO ist werkzeuglos zugänglich. Aus Sicherheitsgründen wird beim Öffnen der Leuchte der Netzstromanschluss automatisch getrennt.

Die FLEXIA BRASO ist nicht nur eine ästhetisch ansprechende Lösung. Es handelt sich auch um eine vernetzbare Leuchte, die die aktuellen Anschlussmöglichkeiten (NEMA oder Zhaga) unterstützt und mit verschiedenen Sensoren ausgestattet werden kann.



Bei der Erweiterung der Modellreihe ließen sich die Designer*innen der FLEXIA BRASO von der FLEXIA Philosophie inspirieren und entwarfen eine ganz neue vierarmige Leuchte, die eine attraktive urbane Umgebung schafft.



FLEXIA BRASO ist eine Dark-Sky-zertifizierte Leuchte, die eine umweltfreundliche Beleuchtung garantiert und die zum Schutz der nächtlichen Flora und Fauna beiträgt.

Hauptanwendungen

- HAUPT & NEBENSTRASSEN
- BRÜCKEN
- RAD & GEHWEGE
- PARKPLÄTZE
- PLÄTZE

Ihre Vorteile

- Designkonsistenz für alle städtischen Anwendungen
- Werkzeugfreie Philosophie: Öffnen, Verkabeln und Entfernen der LED-Einheit
- Pure Night: Lichtverteilungen mit dunklem Himmel und geringer Blendung
- Bereit für Ihre zukünftigen Smart City-Anforderungen
- Basierend auf offenen und interoperablen Standards
- Kompatibel mit der Steuerplattform Schröder EXEDRA
- Zhaga-D4i zertifiziert



Bei der Entwicklung der FLEXIA BRASO wurde besonders auf Wartungs- und Reparaturfreundlichkeit geachtet.



FLEXIA BRASO ist eine vernetzbare Leuchte, die optional mit einer NEMA- oder Zhaga-Buchse ausgestattet werden kann.



LensoFlex®4

LensoFlex®4 maximiert das Erbe des LensoFlex®-Konzepts mit einer sehr kompakten, aber leistungsfähigen Optikeinheit, die auf dem Additionsprinzip der photometrischen Verteilung basiert.

Dank optimierter Lichtverteilung und sehr hoher Effizienz ermöglicht diese vierte Generation die Verkleinerung der Produkte, um Anwendungsanforderungen mit einer hinsichtlich der Investition optimierten Lösung zu erfüllen.

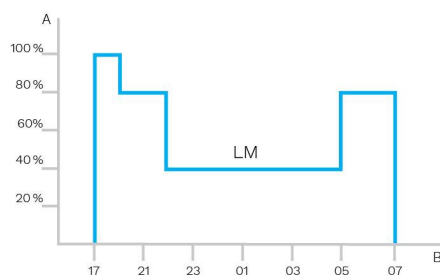
LensoFlex®4 Optiken können mit einer Backlight-System zur Vermeidung störenden Lichts oder mit einem Blendschutz für hohen visuellen Komfort versehen werden.





Individuelles Dimmprofil

Intelligente Leuchtentreiber können mit komplexen Dimmprofilen programmiert werden. Bis zu fünf Kombinationen von Zeitintervallen und Lichtstufen sind möglich. Diese Funktion erfordert keine zusätzliche Verkabelung. Die Zeit zwischen dem Einschalten und dem Ausschalten wird verwendet, um das voreingestellte Dimmprofil zu aktivieren. Das maßgeschneiderte Dimmersystem erzeugt maximale Energieeinsparungen unter Einhaltung der erforderlichen Beleuchtungsniveaus und der Gleichmäßigkeit während der Nacht.

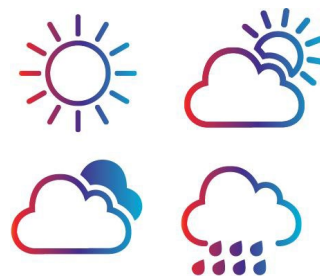


A. Leistung | B. Zeit



Tageslichtsensor / Photozelle

Fotozellen- oder Tageslichtsensoren schalten die Leuchte ein, sobald das natürliche Licht auf ein bestimmtes Niveau fällt. Es kann so programmiert werden, dass es während eines Sturms, an einem bewölkten Tag (in kritischen Bereichen) oder nur bei Nacht eingeschaltet wird, um Sicherheit und Komfort in öffentlichen Räumen zu bieten.



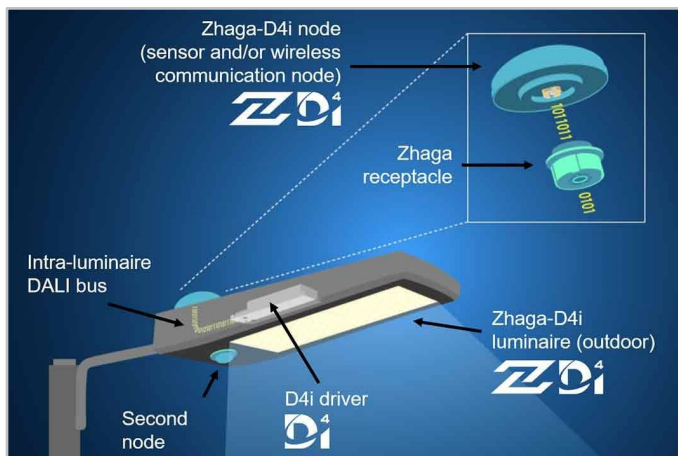
PIR Sensor: Bewegungserkennung

An Orten mit wenig nächtlicher Aktivität kann die Beleuchtung die meiste Zeit auf ein Minimum gedimmt werden. Durch die Verwendung von passiven Infrarot (PIR) -Sensoren kann die Lichtstärke erhöht werden, sobald ein Fußgänger oder ein langsames Fahrzeug in dem Bereich detektiert wird.

Jede Leuchtenebene kann individuell mit mehreren Parametern wie minimale und maximale Lichtleistung, Verzögerungszeit und Ein- / Ausschaltzeit konfiguriert werden. PIR-Sensoren können in einem autonomen oder interoperablen Netzwerk verwendet werden.



Das Zhaga-Konsortium hat sich mit der DiiA zusammengetan und eine einzige Zhaga-D4i-Zertifizierung erstellt, die die Konnektivitätsspezifikationen für das Zhaga Book 18 Version 2 für den Außenbereich mit den D4i-Spezifikationen der DiiA für DALI-Leuchten kombiniert.



Standardisierung für interoperable Ökosysteme



Als Gründungsmitglied des Zhaga-Konsortiums war Schröder an der Schaffung des Zhaga-D4i-Zertifizierungsprogramms und der Initiative dieser Gruppe zur Standardisierung eines interoperablen Ökosystems beteiligt und unterstützt dieses daher. Die D4i-Spezifikationen verwenden das Beste aus dem Standard-DALI2-Protokoll und passen es an eine Umgebung innerhalb der Leuchte an, weisen jedoch bestimmte

Einschränkungen auf. Mit einer Zhaga-D4i-Leuchte können nur an der Leuchte montierte Steuergeräte kombiniert werden.

Gemäß der Spezifikation sind Steuergeräte auf einen durchschnittlichen Stromverbrauch von 2 W bzw. 1 W begrenzt.

Zertifizierungsprogramm

Die Zhaga-D4i-Zertifizierung deckt alle kritischen Merkmale ab, einschließlich mechanischer Passform, digitaler Kommunikation, Datenberichterstattung und Leistungsanforderungen innerhalb einer einzigen Leuchte, und gewährleistet die Plug-and-Play-Interoperabilität von Leuchten (Treibern) und Peripheriegeräten wie Konnektivitätsknoten.

Kosteneffiziente Lösung

Eine Zhaga-D4i-zertifizierte Leuchte enthält Treiber, die Funktionen bieten, die zuvor im Steuerknoten vorhanden waren, wie z. B. die Energiemessung, was wiederum das Steuergerät vereinfacht und somit den Preis des Steuerungssystems senkt.

Schröder EXEDRA ist das modernste Beleuchtungsmanagementsystem auf dem Markt zur benutzerfreundlichen Steuerung, Überwachung und Analyse von Straßenbeleuchtung.



Standardisierung für interoperable Ökosysteme

Schröder nimmt bei der Förderung der Standardisierung mit Allianzen und Partnern wie uCIFI, TALQ or Zhaga eine Schlüsselrolle ein. Unser gemeinsames Engagement besteht darin, Lösungen für die vertikale und horizontale IoT-Integration anzubieten. Vom Gehäuse (Hardware) über die Sprache (Datenmodell) bis hin zur Intelligenz (Algorithmen) stützt sich das gesamte Schröder EXEDRA-System auf geteilte und offene Technologien. Schröder EXEDRA setzt bei der Bereitstellung von Cloud-Diensten auch auf die Cloud-Plattform Microsoft Azure, die ein Höchstmaß an Vertrauen, Transparenz, Standardkonformität und Einhaltung von Vorschriften bietet.

Abschottung überwinden

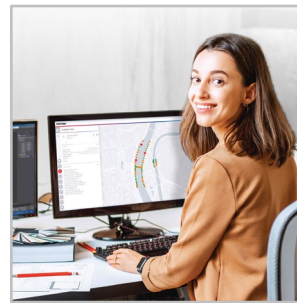
Mit EXEDRA hat sich Schröder für einen technologie-agnostischen Ansatz entschieden: Wir setzen auf offene Standards und Protokolle, um eine Architektur zu entwerfen, die in der Lage ist, mit Software- und Hardwarelösungen von Drittanbietern nahtlos zu interagieren. Schröder EXEDRA ist so konzipiert, dass die Plattform eine vollständige Interoperabilität ermöglicht, da sie die Möglichkeit bietet:

- Geräte (Leuchten) anderer Hersteller zu steuern;
- Steuerungen zu verwalten und Sensoren anderer Hersteller zu integrieren;
- sich mit Geräten und Plattformen von Drittanbietern zu vernetzen.

Eine Plug-and-Play-Lösung

Als gatewayloses System, das das Mobilfunknetz nutzt, erkennt und verifiziert ein intelligenter, automatisierter Inbetriebnahmeprozess die Daten der Leuchte und ruft sie in der Benutzerschnittstelle ab. Das selbstheilende Mesh zwischen den Leuchtensteuerungen ermöglicht die Konfiguration der adaptiven Beleuchtung in Echtzeit direkt über die Benutzerschnittstelle. OWLET IV-Leuchtencontroller, optimiert für Schröder EXEDRA, steuern Leuchten von Schröder und Leuchten von Drittanbietern. Sie verwenden sowohl Mobilfunk- als auch Mesh-Funknetze und optimieren die geografische Abdeckung und Redundanz für den Dauerbetrieb.

Ein maßgeschneidertes Erlebnis



Schröder EXEDRA umfasst alle modernen Funktionen, die für intelligentes Gerätemanagement, Echtzeit- und zeitgesteuerte Steuerung, dynamische und automatisierte Beleuchtungsszenarien, Wartungs- und Einsatzplanung vor Ort, Verwaltung des Energieverbrauchs und die Integration angeschlossener Hardware von Drittanbietern erforderlich sind. Sie ist voll konfigurierbar und umfasst Tools für die Benutzerverwaltung und die Multi-Tenant-Richtlinie, die es Auftragnehmern, Versorgungsunternehmen oder Großstädten ermöglicht, Projekte voneinander zu trennen.

Ein leistungsstarkes Tool für Effizienz, Rationalisierung und Entscheidungsfindung

Daten sind Gold wert. Schröder EXEDRA bringt es mit all der Klarheit, die Stadtverwalter benötigen, um Entscheidungen zu treffen. Die Plattform sammelt riesige Datenmengen von Endgeräten, aggregiert, analysiert und zeigt sie intuitiv an, um Endnutzer zu unterstützen, die richtigen Maßnahmen zu ergreifen.

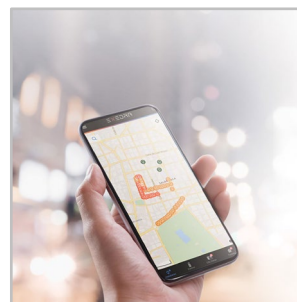
Von allen Seiten geschützt



Sicherheitsmanagements erfüllt.

Schröder EXEDRA bietet modernste Sicherheitstechnologien mit Verschlüsselung, Hashing, Tokenisierung und Schlüsselverwaltungsverfahren, die die Daten im gesamten System und den damit verbundenen Diensten schützen. Die gesamte Plattform ist nach ISO 27001 zertifiziert. Das zeigt, dass Schröder EXEDRA die Anforderungen für die Einrichtung, Implementierung, Aufrechterhaltung und kontinuierliche Verbesserung des

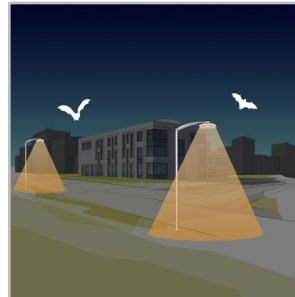
Mobile App: Verbinden Sie sich jederzeit und überall mit Ihrer Straßenbeleuchtung



Die mobile Anwendung Schröder EXEDRA bietet die wesentlichen Funktionalitäten der Desktop-Plattform, um alle Arten von Bedienern vor Ort bei ihren täglichen Bemühungen zu unterstützen, das Potenzial der vernetzten Beleuchtung zu maximieren. Es ermöglicht Echtzeitsteuerung und -einstellungen und trägt zu einer effektiven Wartung bei.

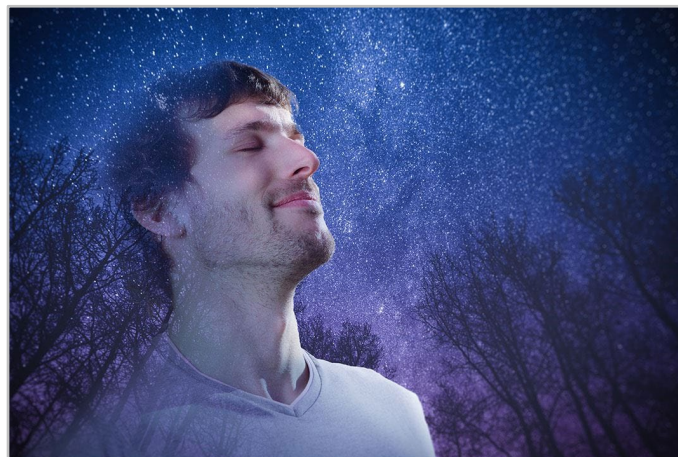
Mit dem PureNight Konzept hält Schröder die ultimative Lösung für die Wiederherstellung des dunklen Nachthimmels bereit, ohne dass die Beleuchtung in den Städten abgeschaltet werden muss. Gleichzeitig sorgt das Konzept für die Sicherheit und das Wohlbefinden der Menschen und den Schutz der Tier- und Pflanzenwelt. Dank unserem PureNight Konzept erfüllt Ihre Beleuchtungslösung von Schröder alle Umweltschutzvorschriften.

Schutz der Tier- und Pflanzenwelt



Eine nicht optimal geplante künstliche Beleuchtung kann sich auf die Tier- und Pflanzenwelt negativ auswirken. Blaues Licht und eine übermäßige Lichtintensität können Organismen aller Art schaden. Blaues Licht unterdrückt die Bildung von Melatonin, dem Hormon, das bei der Regulierung des Biorhythmus eine wichtige Rolle spielt. Es kann auch das Verhalten von Tieren wie beispielsweise Fledermäusen und Motten verändern. Schröder setzt

bevorzugt auf warmweiße LEDs mit minimalem Blauanteil in Verbindung mit innovativen, mit Sensoren bestückten Steuerungssystemen. Auf diese Weise kann die Beleuchtung stets an den jeweils tatsächlich erforderlichen Bedarf angepasst werden, sodass die Auswirkungen auf die Tier- und Pflanzenwelt minimiert werden.



Auswahl von Leuchten mit der Zertifizierung Dark Sky



Die International Dark-Sky Association (IDA) ist in Sachen Lichtverschmutzung die anerkannte Autorität. Sie bietet der Wirtschaft und den Unternehmen, die Lichtverschmutzung Außenbeleuchtung bereitstellen möchten, Empfehlungen, Tools und Ressourcen.

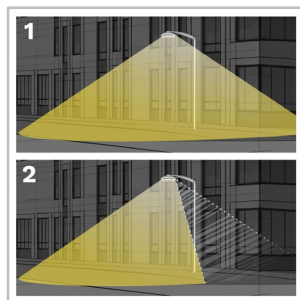
Mit dem Zertifizierungsprogramm „Fixture Seal of Approval“ der IDA werden Leuchten für den Außenbereich zertifiziert, die keine nachteiligen Auswirkungen auf den dunklen

Nachthimmel haben. Sämtliche im Rahmen des Programms zertifizierten Produkte erfüllen die folgenden Kriterien:

- Die Lichtquellen verfügen über eine maximale korrelierte Farbtemperatur von 3000 K.
- Der zulässige Grenzwert für die Abstrahlung nach oben beträgt 0,5 % der Gesamtleistung bzw. 50 lm, wobei maximal 10 lm im Lichtimmissionsbereich von 90° bis 100° nach oben abgestrahlt werden dürfen.
- Die Leuchten müssen auf bis zu 10 % der Nennleistung dimmbar sein.
- Die Leuchten müssen mit einer Festmontageoption ausgestattet sein.
- Die Leuchten müssen über eine Sicherheitszertifizierung eines unabhängigen Labors verfügen.

Diese freigegebenen Leuchtenmodelle von Schröder erfüllen diese Anforderungen.

Das Licht nur dorthin richten, wo es gewünscht und gebraucht wird



Schröder ist bekannt für sein umfassendes Know-how im Bereich Photometrie. Unsere Optiken richten das Licht nur dorthin, wo es gewünscht und gebraucht wird. Raumaufhellung hinter der Leuchte kann sich jedoch als Problem erweisen, wenn es darum geht, einen empfindlichen Lebensraum für Wildtiere und -pflanzen zu schützen oder störendes Streulicht in der Nähe von Gebäuden zu vermeiden. Unsere voll integrierten Backlight-Lösungen steuern

dieser potenziellen Gefahr wirkungsvoll entgegen.

1. Ohne Back Light control
2. Mit Back Light control

Maximaler visueller Komfort für die Menschen



Der visuelle Komfort ist ein wesentlicher Aspekt der Stadtbeleuchtung. Schröder entwickelt Linsen und Zubehörartikel, mit denen sich Blendungen aller Art minimieren lassen (ablenkende, unangenehme, behindernde und grelle Blendungen). Unsere Designabteilung nutzt vielfältige Möglichkeiten, um bei jedem Projekt die optimalen Lösungen zu finden und sicherzustellen, dass wir ein sanftes Licht bereitstellen, damit die Menschen die Nacht wirklich genießen

können.

GENERELLE INFORMATION

Empfohlene Montagehöhe	4m zu 5m 11' zu 16'
FutureProof	Einfacher Austausch der Photometrie und Elektronikkomponenten vor Ort
Circle Light Beschriftung	Punktzahl > 90 - Das Produkt erfüllt die Anforderungen der Kreislaufwirtschaft vollständig
Treiber inkludiert	Ja
CE Kennzeichnung	Ja
ENEC zertifiziert	Ja
UL zertifiziert	Ja
ROHS Konform	Ja
Dark-Sky-zertifizierte Leuchte (IDA)	Ja
Zhaga-D4i zertifiziert	Ja
Französisches Gesetz vom 27. Dezember 2018: Entspricht den Anwendungen	a, b, c, d, e, f, g
UKCA Kennzeichnung	Ja
Teststandard	LM 79-80 (alle Messungen in einer ISO17025 zertifizierten Prüfstelle durchgeführt)

· Erfüllt die Dark-Sky-Anforderungen, wenn sie mit Klarglas

GEHÄUSE UND AUSFÜHRUNG

Gehäuse	Aluminiumdruckguss
Optik	PMMA
Abdeckung	Gehärtetes Glas
Gehäusebeschichtung	Polyester - Pulverbeschichtung
Standardfarbe	AKZO 900 grau sand
Schutzart	IP 66
Schlagfestigkeit	IK 09
Vibrationstest	Kompatibel mit modifizierter IEC 68-2-6 (0,34G)
Zugang für Wartung	Werkzeugloser Zugang zum Leuchteninneren

BETRIEBSBEDINGUNGEN

Betriebstemperaturbereich (Ta)	-30 °C bis zu +45 °C / -22 °F bis zu 113 °F
--------------------------------	---

· Abhängig von Leuchtenneigung und Bestromungsvariante. Für weitere Details kontaktieren Sie uns bitte.

ELEKTRONIK

Schutzklasse	Klasse I EU, Klasse II EU, Klasse 1 US
Nennspannung	120-277V – 50-60Hz 220-240V – 50-60Hz
Überspannungsschutz (kV)	10 20
Elektromagnetische Verträglichkeit (EMV)	EN 55015 / EN 61000-3-2 / EN 61000-3-3 / EN 61547
Steuerungsprotokolle	1-10V, DALI
Steuerungsoptionen	AmpDim, Bi-power, Individuelles Dimmprofil, Telemangement
Socket	Zhaga (optional) NEMA-Socket 7-polig (optional)
Verbundene/s Steuerungssystem(e)	Schröder EXEDRA
Sensor	PIR (optional)

LEDS

LED-Farbtemperatur	2200K (Warmweiß WW 722) 2700K (Warmweiß WW 727) 3000K (Warmweiß WW 730) 3000K (Warmweiß WW 830) 4000K (Neutralweiß NW 740)
Farbwiedergabeindex (CRI)	>70 (Warmweiß WW 722) >70 (Warmweiß WW 727) >70 (Warmweiß WW 730) >80 (Warmweiß WW 830) >70 (Neutralweiß NW 740)
ULOR	0%
ULR	0%

· Erfüllt die Dark-Sky-Anforderungen, wenn sie mit LEDs von 3000 K oder weniger ausgestattet sind.

· ULOR kann je nach Konfigurationen variieren. Wir beraten Sie gern.

· ULR kann je nach Konfigurationen variieren. Wir beraten Sie gern.

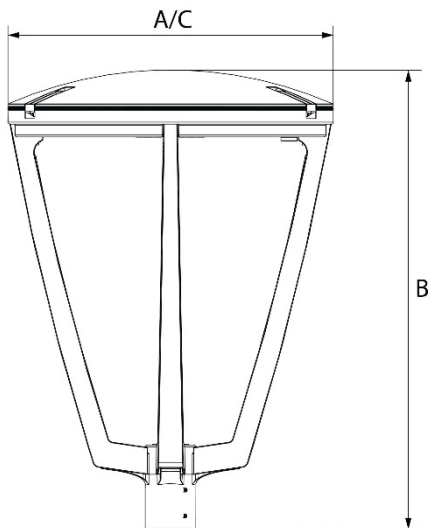
LEBENSDAUER DER LEDS @ TQ 25°C

Alle Konfigurationen	100 000 h - L95
----------------------	-----------------

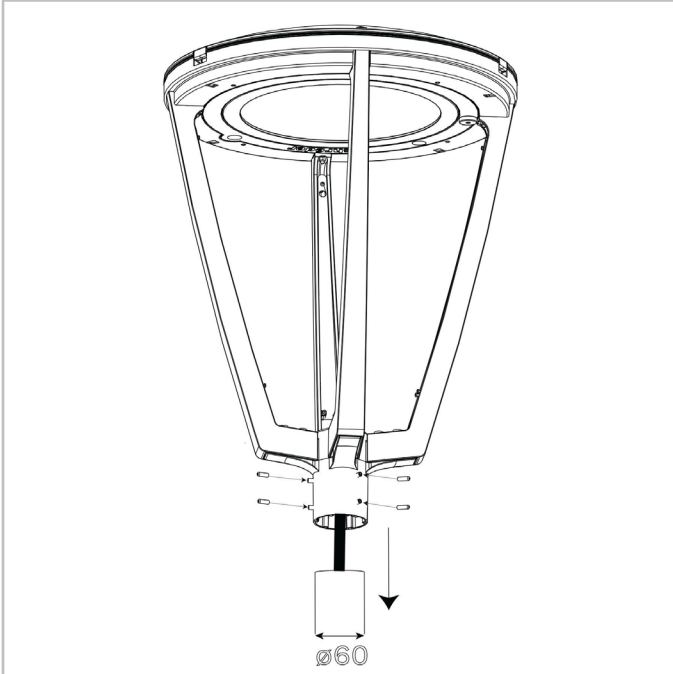
· Die Lebensdauer kann je nach Größe / Konfiguration unterschiedlich sein. Bitte fragen Sie uns.

ABMESSUNGEN UND MONTAGE

AxBxC (mm inch)	504x752x504 19.8x29.6x19.8
Gewicht (kg)	12.0 26.4
Luftwiderstand (CxS)	0.11
Befestigungsmöglichkeiten	Mastaufsatz -Überschub – Ø60 mm



FLEXIA BRASO | Überschubmontage Ø60 mm – 6xM6-Schrauben





Anzahl LEDs	Lichtstrom (lm)*										W		lm/W
	Warmweiß WW 722		Warmweiß WW 727		Warmweiß WW 730		Warmweiß WW 830		Neutralweiß NW 740				
	Min	Max	Min	Max	Min	Max	Min	Max	Min	Max	Min	Max	bis zu
10	500	1900	600	2200	600	2400	600	2200	700	2500	7	22	128
20	1100	5500	1200	6200	1300	6600	1200	6200	1500	7200	13	66	140
30	1700	6300	1900	7100	2000	7600	1900	7100	2200	8200	19	67	146
40	2300	8400	2600	9400	2700	10100	2600	9400	3000	10900	25	89	148

Die Toleranz beträgt bei LED-Lichtstromdaten ± 7% und bei der gesamtem Leuchtenleistung ± 5 %. *Bemessungslichtstrom

