

FLEXIA QUERCUS



Die ultimative Plattform für Ihre einzigartige städtische Beleuchtungslösung

Verschiedene Designs, viele Konfigurationen, eine einzige DNA. FLEXIA ist die ultimative Plattform, um Ihre einzigartige städtische Beleuchtungslösung zu erstellen. Konzentrieren Sie sich darauf, ein einzigartiges Ambiente für Menschen zu schaffen, die in Ihrem Umfeld leben und dieses besuchen und die Flexibilität genießen. Ohne technische Einschränkungen, mehr Designkonsistenz und mit der Garantie der neuesten Innovationen bietet FLEXIA eine vielseitige technologische Plattform mit raffinierter Ästhetik. FLEXIA verfügt über ein raffiniertes Design mit einer fortschrittlichen und austauschbaren Technologie, die mit einer Kreislaufwirtschaft kompatibel ist. FLEXIA ist ideal für große Boulevards, Stadtzentren, öffentliche Plätze, Radwege und andere städtische Außenbereiche geeignet. Sie bietet eine hochwertige Beleuchtung mit einheitlichem Design und verringert den CO₂-Fußabdruck für Städte und Gemeinden - und schafft so eine sichere und attraktive Umgebung.



Konzept

FLEXIA QUERCUS ist eine dekorative Leuchte, die für größtmögliche Modularität und einfache Anpassung ausgelegt ist.

Diese Leuchte zeichnet sich durch ihre pflanzenähnliche Form aus. Ihr Aluminiumgehäuse ist mit einem gebogenen Polycarbonat-Schutz versiegelt.

FLEXIA QUERCUS ist Teil der FLEXIA-Reihe und verwendet dieselbe technische Architektur. Verwendet werden die neuen LensoFlex®4-Optiken, die auf einem Konzept von Leistung und Vielseitigkeit basieren, dasselbe CR-Kit, mit dem die LEDs, Optiken, Geräte und das elektrische Zubehör eines Werkzeugs neu gruppiert werden. Diese Standardisierung ermöglicht eine einfachere und kostengünstigere Verwaltung von Ersatzteilen.

FLEXIA QUERCUS wird vorverkabelt geliefert.

FLEXIA QUERCUS bietet werkzeuglosen Zugang zur elektrischen Einheit. Beim Öffnen erfolgt eine sofortige elektrische Trennung. Sie ist mit verschiedenen Konnektivitätsoptionen (NEMA oder Zhaga), Sensoren und der FlexiWhite-Lösung erhältlich, die die Farbtemperatur der Beleuchtung anpasst.

FLEXIA QUERCUS wurde aus recycelbaren Materialien und mit einer Architektur für einfachen Service gebaut und ist ein Vorbild für eine Kreislaufwirtschaft.



Schaffen Sie mit den Beleuchtungslösungen von FLEXIA QUERCUS ein unverwechselbares Ambiente für Ihre Stadt.



FLEXIA QUERCUS ist mit einer diffusen Abdeckung in beiden Größen erhältlich.

Hauptanwendungen

- HAUPT & NEBENSTRASSEN
- RAD & GEHWEGE
- BAHNHÖFE
- PARKPLÄTZE
- PLÄTZE

Ihre Vorteile

- Modernste modulare LED-Plattform, die individuell angepasst werden kann
- Designkonsistenz für alle städtischen Anwendungen
- Hängemontage
- Werkzeugfreie Philosophie: Öffnen, Verkabeln und Entfernen der LED-Einheit
- FlexiWhite-Option für angenehme und naturfreundliche Szenarien
- Vorverkabelt für einfachere Installation
- Bereit für Ihre zukünftigen Smart City-Anforderungen
- Basierend auf offenen und interoperablen Standards
- Kompatibel mit der Steuerplattform Schröder EXEDRA
- Zhaga-D4i zertifiziert



FLEXIA QUERCUS: elektrische Trennung beim Öffnen, LED-Einheit werkzeuglos abnehmbar.



FLEXIA QUERCUS: mit NEMA- und Zhaga-Sockel erhältlich (entspricht dem ZD4i-Standard).

FLEXIA QUERCUS | Standard



FLEXIA QUERCUS | Mit diffuser Abdeckung



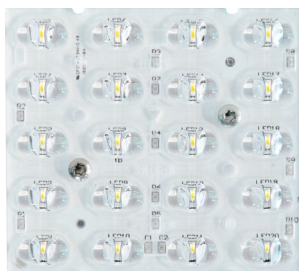


LensoFlex®4

LensoFlex®4 maximiert das Erbe des LensoFlex®-Konzepts mit einer sehr kompakten, aber leistungsfähigen Optikeinheit, die auf dem Additionsprinzip der photometrischen Verteilung basiert.

Dank optimierter Lichtverteilung und sehr hoher Effizienz ermöglicht diese vierte Generation die Verkleinerung der Produkte, um Anwendungsanforderungen mit einer hinsichtlich der Investition optimierten Lösung zu erfüllen.

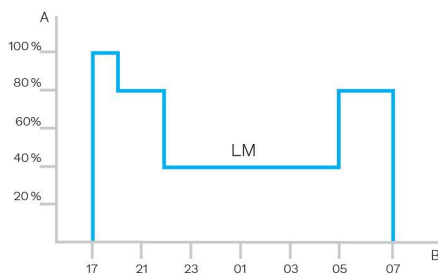
LensoFlex®4 Optiken können mit einer Backlight-System zur Vermeidung störenden Lichts oder mit einem Blendschutz für hohen visuellen Komfort versehen werden.





Individuelles Dimmprofil

Intelligente Leuchentreiber können mit komplexen Dimmprofilen programmiert werden. Bis zu fünf Kombinationen von Zeitintervallen und Lichtstufen sind möglich. Diese Funktion erfordert keine zusätzliche Verkabelung. Die Zeit zwischen dem Einschalten und dem Ausschalten wird verwendet, um das voreingestellte Dimmprofil zu aktivieren. Das maßgeschneiderte Dimmersystem erzeugt maximale Energieeinsparungen unter Einhaltung der erforderlichen Beleuchtungsniveaus und der Gleichmäßigkeit während der Nacht.



A. Leistung | B. Zeit

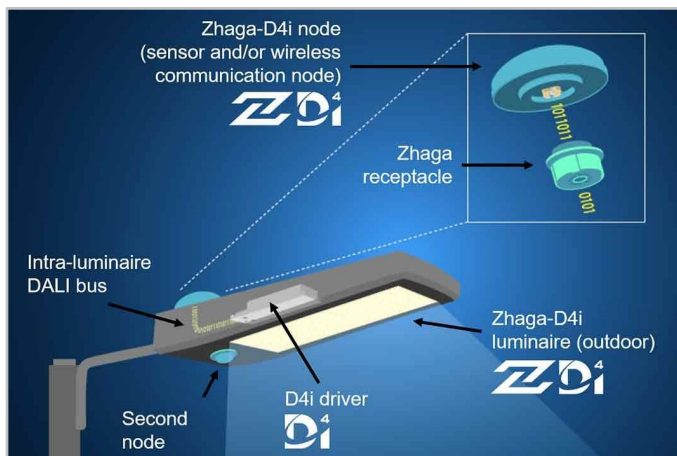


Tageslichtsensor / Photozelle

Fotozellen- oder Tageslichtsensoren schalten die Leuchte ein, sobald das natürliche Licht auf ein bestimmtes Niveau fällt. Es kann so programmiert werden, dass es während eines Sturms, an einem bewölkten Tag (in kritischen Bereichen) oder nur bei Nacht eingeschaltet wird, um Sicherheit und Komfort in öffentlichen Räumen zu bieten.



Das Zhaga-Konsortium hat sich mit der DiiA zusammengetan und eine einzige Zhaga-D4i-Zertifizierung erstellt, die die Konnektivitätsspezifikationen für das Zhaga Book 18 Version 2 für den Außenbereich mit den D4i-Spezifikationen der DiiA für DALI-Leuchten kombiniert.



Standardisierung für interoperable Ökosysteme



Als Gründungsmitglied des Zhaga-Konsortiums war Schröder an der Schaffung des Zhaga-D4i-Zertifizierungsprogramms und der Initiative dieser Gruppe zur Standardisierung eines interoperablen Ökosystems beteiligt und unterstützt dieses daher. Die D4i-Spezifikationen verwenden das Beste aus dem Standard-DALI2-Protokoll und passen es an eine Umgebung innerhalb der Leuchte an, weisen jedoch bestimmte

Einschränkungen auf. Mit einer Zhaga-D4i-Leuchte können nur an der Leuchte montierte Steuergeräte kombiniert werden.

Gemäß der Spezifikation sind Steuergeräte auf einen durchschnittlichen Stromverbrauch von 2 W bzw. 1 W begrenzt.

Zertifizierungsprogramm

Die Zhaga-D4i-Zertifizierung deckt alle kritischen Merkmale ab, einschließlich mechanischer Passform, digitaler Kommunikation, Datenberichterstattung und Leistungsanforderungen innerhalb einer einzigen Leuchte, und gewährleistet die Plug-and-Play-Interoperabilität von Leuchten (Treibern) und Peripheriegeräten wie Konnektivitätsknoten.

Kosteneffiziente Lösung

Eine Zhaga-D4i-zertifizierte Leuchte enthält Treiber, die Funktionen bieten, die zuvor im Steuerknoten vorhanden waren, wie z. B. die Energiemessung, was wiederum das Steuergerät vereinfacht und somit den Preis des Steuerungssystems senkt.

Schröder EXEDRA ist das modernste Beleuchtungsmanagementsystem auf dem Markt zur benutzerfreundlichen Steuerung, Überwachung und Analyse von Straßenbeleuchtung.



Standardisierung für interoperable Ökosysteme

Schröder nimmt bei der Förderung der Standardisierung mit Allianzen und Partnern wie uCIFI, TALQ or Zhaga eine Schlüsselrolle ein. Unser gemeinsames Engagement besteht darin, Lösungen für die vertikale und horizontale IoT-Integration anzubieten. Vom Gehäuse (Hardware) über die Sprache (Datenmodell) bis hin zur Intelligenz (Algorithmen) stützt sich das gesamte Schröder EXEDRA-System auf geteilte und offene Technologien. Schröder EXEDRA setzt bei der Bereitstellung von Cloud-Diensten auch auf die Cloud-Plattform Microsoft Azure, die ein Höchstmaß an Vertrauen, Transparenz, Standardkonformität und Einhaltung von Vorschriften bietet.

Abschottung überwinden

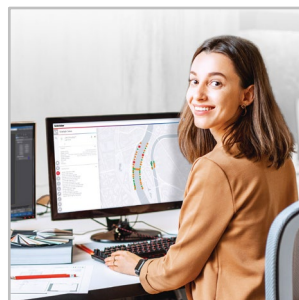
Mit EXEDRA hat sich Schröder für einen technologie-agnostischen Ansatz entschieden: Wir setzen auf offene Standards und Protokolle, um eine Architektur zu entwerfen, die in der Lage ist, mit Software- und Hardwarelösungen von Drittanbietern nahtlos zu interagieren. Schröder EXEDRA ist so konzipiert, dass die Plattform eine vollständige Interoperabilität ermöglicht, da sie die Möglichkeit bietet:

- Geräte (Leuchten) anderer Hersteller zu steuern;
- Steuerungen zu verwalten und Sensoren anderer Hersteller zu integrieren;
- sich mit Geräten und Plattformen von Drittanbietern zu vernetzen.

Eine Plug-and-Play-Lösung

Als gatewayloses System, das das Mobilfunknetz nutzt, erkennt und verifiziert ein intelligenter, automatisierter Inbetriebnahmeprozess die Daten der Leuchte und ruft sie in der Benutzerschnittstelle ab. Das selbstheilende Mesh zwischen den Leuchtensteuerungen ermöglicht die Konfiguration der adaptiven Beleuchtung in Echtzeit direkt über die Benutzerschnittstelle. OWLET IV-Leuchtencontroller, optimiert für Schröder EXEDRA, steuern Leuchten von Schröder und Leuchten von Drittanbietern. Sie verwenden sowohl Mobilfunk- als auch Mesh-Funknetze und optimieren die geografische Abdeckung und Redundanz für den Dauerbetrieb.

Ein maßgeschneidertes Erlebnis

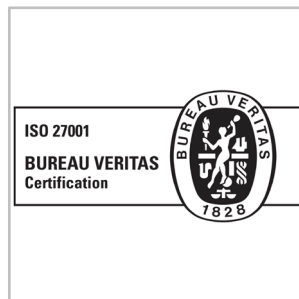


Schröder EXEDRA umfasst alle modernen Funktionen, die für intelligentes Gerätemanagement, Echtzeit- und zeitgesteuerte Steuerung, dynamische und automatisierte Beleuchtungsszenarien, Wartungs- und Einsatzplanung vor Ort, Verwaltung des Energieverbrauchs und die Integration angeschlossener Hardware von Drittanbietern erforderlich sind. Sie ist voll konfigurierbar und umfasst Tools für die Benutzerverwaltung und die Multi-Tenant-Richtlinie, die es Auftragnehmern, Versorgungsunternehmen oder Großstädten ermöglicht, Projekte voneinander zu trennen.

Ein leistungsstarkes Tool für Effizienz, Rationalisierung und Entscheidungsfindung

Daten sind Gold wert. Schröder EXEDRA bringt es mit all der Klarheit, die Stadtverwalter benötigen, um Entscheidungen zu treffen. Die Plattform sammelt riesige Datenmengen von Endgeräten, aggregiert, analysiert und zeigt sie intuitiv an, um Endnutzer zu unterstützen, die richtigen Maßnahmen zu ergreifen.

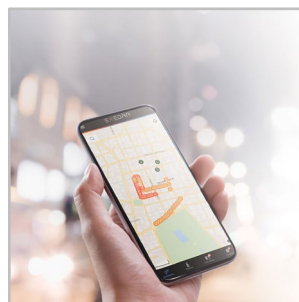
Von allen Seiten geschützt



Sicherheitsmanagements erfüllt.

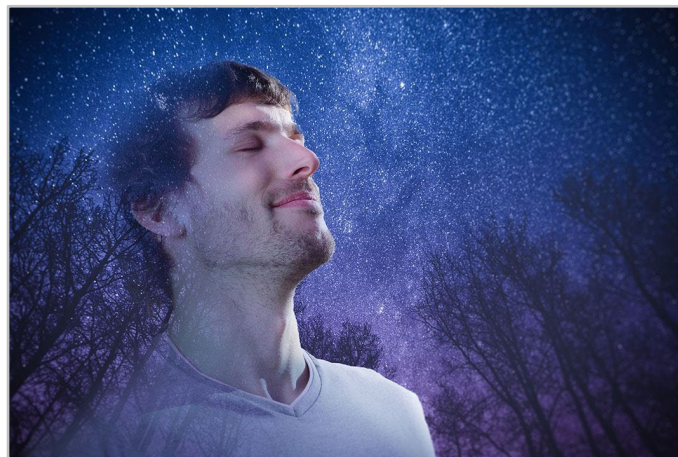
Schröder EXEDRA bietet modernste Sicherheitstechnologien mit Verschlüsselung, Hashing, Tokenisierung und Schlüsselverwaltungsverfahren, die die Daten im gesamten System und den damit verbundenen Diensten schützen. Die gesamte Plattform ist nach ISO 27001 zertifiziert. Das zeigt, dass Schröder EXEDRA die Anforderungen für die Einrichtung, Implementierung, Aufrechterhaltung und kontinuierliche Verbesserung des

Mobile App: Verbinden Sie sich jederzeit und überall mit Ihrer Straßenbeleuchtung

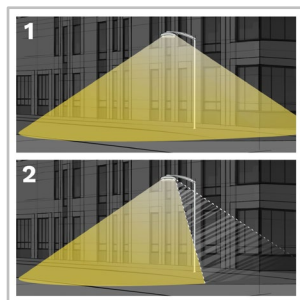


Die mobile Anwendung Schröder EXEDRA bietet die wesentlichen Funktionalitäten der Desktop-Plattform, um alle Arten von Bedienern vor Ort bei ihren täglichen Bemühungen zu unterstützen, das Potenzial der vernetzten Beleuchtung zu maximieren. Es ermöglicht Echtzeitsteuerung und -einstellungen und trägt zu einer effektiven Wartung bei.

Mit dem PureNight Konzept hält Schröder die ultimative Lösung für die Wiederherstellung des dunklen Nachthimmels bereit, ohne dass die Beleuchtung in den Städten abgeschaltet werden muss. Gleichzeitig sorgt das Konzept für die Sicherheit und das Wohlbefinden der Menschen und den Schutz der Tier- und Pflanzenwelt. Dank unserem PureNight Konzept erfüllt Ihre Beleuchtungslösung von Schröder alle Umweltschutzvorschriften.



Das Licht nur dorthin richten, wo es gewünscht und gebraucht wird



Schröder ist bekannt für sein umfassendes Know-how im Bereich Photometrie. Unsere Optiken richten das Licht nur dorthin, wo es gewünscht und gebraucht wird. Raumaufhellung hinter der Leuchte kann sich jedoch als Problem erweisen, wenn es darum geht, einen empfindlichen Lebensraum für Wildtiere und -pflanzen zu schützen oder störendes Streulicht in der Nähe von Gebäuden zu vermeiden. Unsere voll integrierten Backlight-Lösungen steuern

dieser potenziellen Gefahr wirkungsvoll entgegen.

1. Ohne Back Light control
2. Mit Back Light control

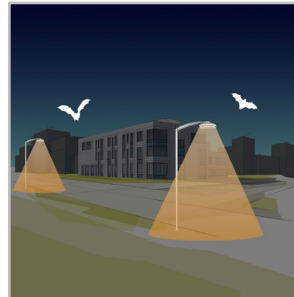
Maximaler visueller Komfort für die Menschen



Der visuelle Komfort ist ein wesentlicher Aspekt der Stadtbeleuchtung. Schröder entwickelt Linsen und Zubehörartikel, mit denen sich Blendungen aller Art minimieren lassen (ablenkende, unangenehme, behindernde und grelle Blendungen). Unsere Designabteilung nutzt vielfältige Möglichkeiten, um bei jedem Projekt die optimalen Lösungen zu finden und sicherzustellen, dass wir ein sanftes Licht bereitstellen, damit die Menschen die Nacht wirklich genießen

können.

Schutz der Tier- und Pflanzenwelt



Eine nicht optimal geplante künstliche Beleuchtung kann sich auf die Tier- und Pflanzenwelt negativ auswirken. Blaues Licht und eine übermäßige Lichtintensität können Organismen aller Art schaden. Blaues Licht unterdrückt die Bildung von Melatonin, dem Hormon, das bei der Regulierung des Biorhythmus eine wichtige Rolle spielt. Es kann auch das Verhalten von Tieren wie beispielsweise Fledermäusen und Motten verändern. Schröder setzt

bevorzugt auf warmweiße LEDs mit minimalem Blauanteil in Verbindung mit innovativen, mit Sensoren bestückten Steuerungssystemen. Auf diese Weise kann die Beleuchtung stets an den jeweils tatsächlich erforderlichen Bedarf angepasst werden, sodass die Auswirkungen auf die Tier- und Pflanzenwelt minimiert werden.

Auswahl von Leuchten mit der Zertifizierung Dark Sky



Die International Dark-Sky Association (IDA) ist in Sachen Lichtverschmutzung die anerkannte Autorität. Sie bietet der Wirtschaft und den Unternehmen, die Lichtverschmutzung Außenbeleuchtung bereitstellen möchten, Empfehlungen, Tools und Ressourcen.

Mit dem Zertifizierungsprogramm „Fixture Seal of Approval“ der IDA werden Leuchten für den Außenbereich zertifiziert, die keine nachteiligen Auswirkungen auf den dunklen

Nachthimmel haben. Sämtliche im Rahmen des Programms zertifizierten Produkte erfüllen die folgenden Kriterien:

- Die Lichtquellen verfügen über eine maximale korrelierte Farbtemperatur von 3000 K.
- Der zulässige Grenzwert für die Abstrahlung nach oben beträgt 0,5 % der Gesamtleistung bzw. 50 lm, wobei maximal 10 lm im Lichtimmissionsbereich von 90° bis 100° nach oben abgestrahlt werden dürfen.
- Die Leuchten müssen auf bis zu 10 % der Nennleistung dimmbar sein.
- Die Leuchten müssen mit einer Festmontageoption ausgestattet sein.
- Die Leuchten müssen über eine Sicherheitszertifizierung eines unabhängigen Labors verfügen.

Diese freigegebenen Leuchtenmodelle von Schröder erfüllen diese Anforderungen.

GENERELLE INFORMATION

Empfohlene Montagehöhe	4m zu 12m 13' zu 39'
FutureProof	Einfacher Austausch der Photometrie und Elektronikkomponenten vor Ort
Circle Light Beschriftung	Punktzahl > 90 - Das Produkt erfüllt die Anforderungen der Kreislaufwirtschaft vollständig
Treiber inkludiert	Ja
CE Kennzeichnung	Ja
ENEC zertifiziert	Ja
ENEC Plus zertifiziert	Ja
UL zertifiziert	Ja
ROHS Konform	Ja
Dark-Sky-zertifizierte Leuchte (IDA)	Ja
Zhaga-D4i zertifiziert	Ja
BE 005 zertifiziert	Ja
UKCA Kennzeichnung	Ja
Teststandard	LM 79-80 (alle Messungen in einer ISO17025 zertifizierten Prüfstelle durchgeführt)

· Erfüllt die IDA Dark-Sky Anforderungen, wenn es mit einer Option für die feste Montage ausgestattet ist.

· Erfüllt die Dark-Sky-Anforderungen, wenn sie mit Klarglas

GEHÄUSE UND AUSFÜHRUNG

Gehäuse	Aluminiumdruckguss
Optik	PMMA
Abdeckung	Polycarbonat
Gehäusebeschichtung	Polyester - Pulverbeschichtung
Standardfarbe	AKZO 900 grau sand
Schutzart	IP 66
Schlagfestigkeit	IK 09
Zugang für Wartung	Werkzeugloser Zugang zum Leuchteninneren

BETRIEBSBEDINGUNGEN

Betriebstemperaturbereich (Ta)	-30 °C bis zu +55 °C / -22 °F bis zu 131 °F mit Windeffekt
--------------------------------	--

· Abhängig von Leuchtenneigung und Bestromungsvariante. Für weitere Details kontaktieren Sie uns bitte.

ELEKTRONIK

Schutzklasse	Class 1 US, Class I EU, Class II EU
Nennspannung	120-277V – 50-60Hz 220-240V – 50-60Hz 347V – 50-60Hz
Überspannungsschutz (kV)	10 20
Elektromagnetische Verträglichkeit (EMV)	EN 55015 / EN 61000-3-2 / EN 61000-3-3 / EN 61547
Steuerungsprotokoll(e)	1-10V, DALI
Steuerungsoptionen	AmpDim, Bi-power, Individuelles Dimmprofil, Fozelle, Telemanagement
Socket	Zhaga (optional) NEMA-Sockel 7-polig (optional)
Verbundene/s Steuerungssystem(e)	Schröder EXEDRA

LEDS

LED-Farbtemperatur	2200K (Warmweiß WW 722) 2700K (Warmweiß WW 727) 3000K (Warmweiß WW 730) 3000K (Warmweiß WW 830) 4000K (Neutralweiß NW 740)
Farbwiedergabeindex (CRI)	>70 (Warmweiß WW 722) >70 (Warmweiß WW 727) >70 (Warmweiß WW 730) >80 (Warmweiß WW 830) >70 (Neutralweiß NW 740)
ULOR	<7%
ULR	<8%

· Erfüllt die Dark-Sky-Anforderungen, wenn sie mit LEDs von 3000 K oder weniger ausgestattet sind.

· ULOR kann je nach Konfigurationen variieren. Wir beraten Sie gern.

· ULR kann je nach Konfigurationen variieren. Wir beraten Sie gern.

LEBENSDAUER DER LEDS @ TQ 25°C

Alle Konfigurationen	100 000 h - L95
----------------------	-----------------

· Die Lebensdauer kann je nach Größe / Konfiguration unterschiedlich sein. Bitte fragen Sie uns.

ABMESSUNGEN UND MONTAGE

AxBxC (mm | inch)

FLEXIA QUERCUS MIDI : 504x490x504 | 19.8x19.3x19.8

FLEXIA QUERCUS MAXI : 610x693x610 | 24.0x27.3x24.0

Gewicht (kg)

FLEXIA QUERCUS MIDI : 11.5 | 25.3

FLEXIA QUERCUS MAXI : 16.8 | 37.0

Luftwiderstand (CxS)

FLEXIA QUERCUS MIDI : 0.10

FLEXIA QUERCUS MAXI : 0.14

Befestigungsmöglichkeiten

Mastansatz-Überschub – Ø60 mm

Einschub mit Auslegerzopf – Ø48mm

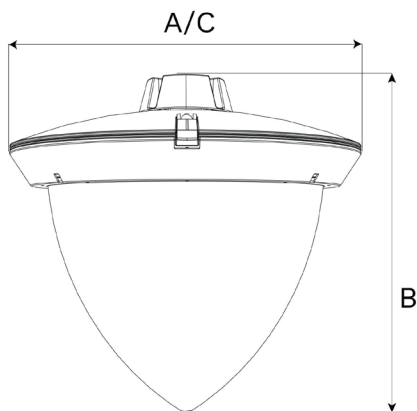
Aufhängung mit ¾" Außengewinde

Aufhängung mit 1" Außengewinde

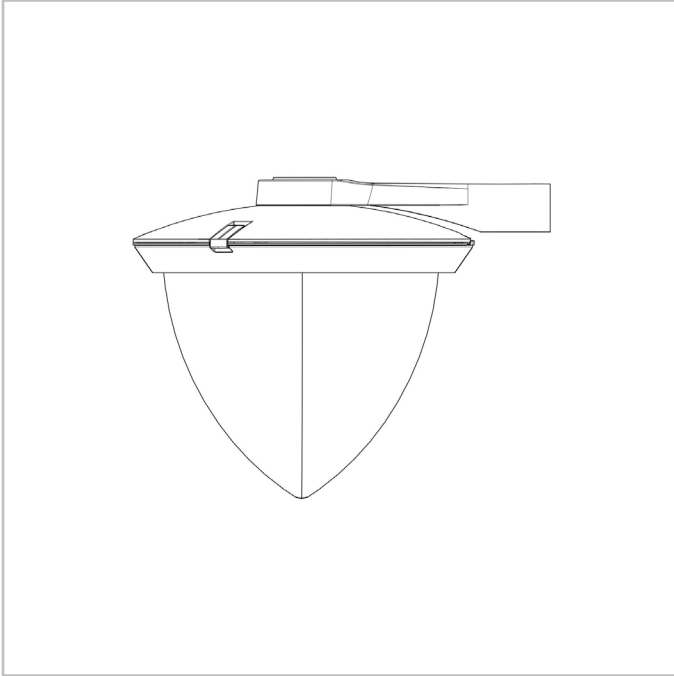
Aufhängung mit 1" Innengewinde

Aufputzmontage

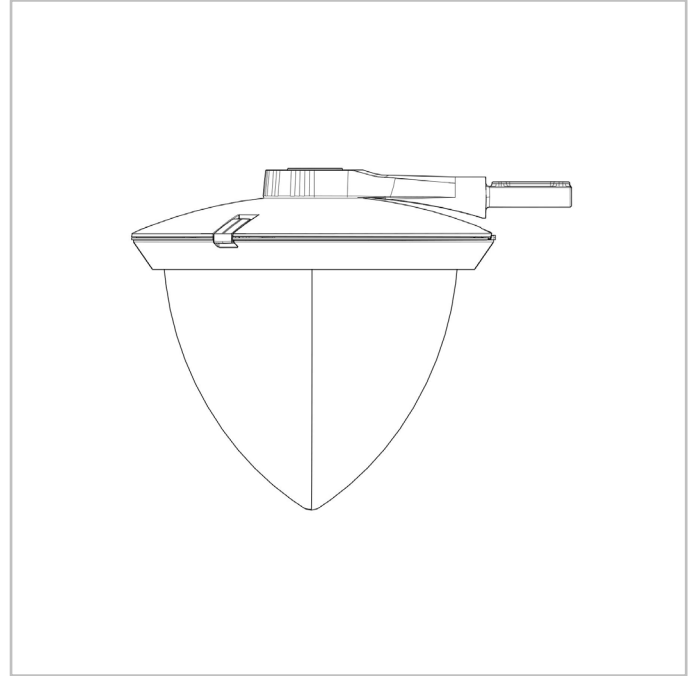
· Weitere Informationen zu den Montageoptionen finden Sie im Installationsblatt.



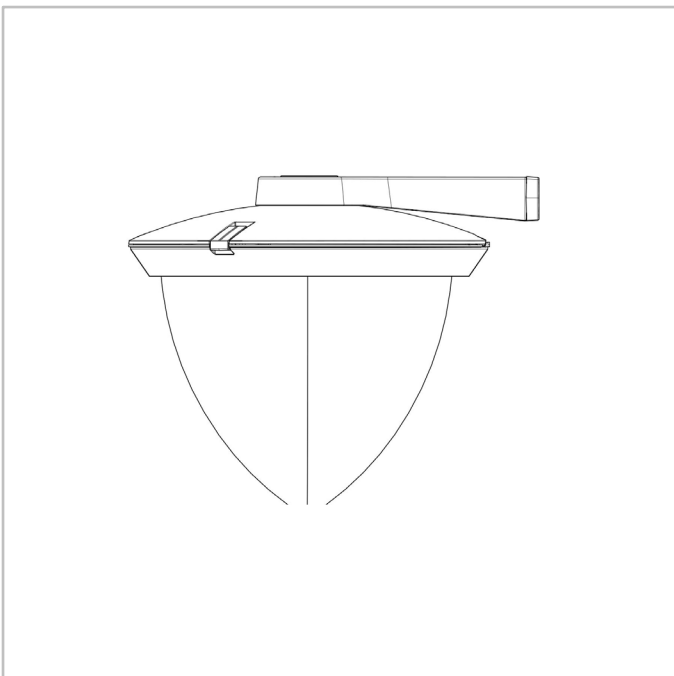
FLEXIA QUERCUS | Ansatzmontage
Überschub auf Ø60mm (L2)



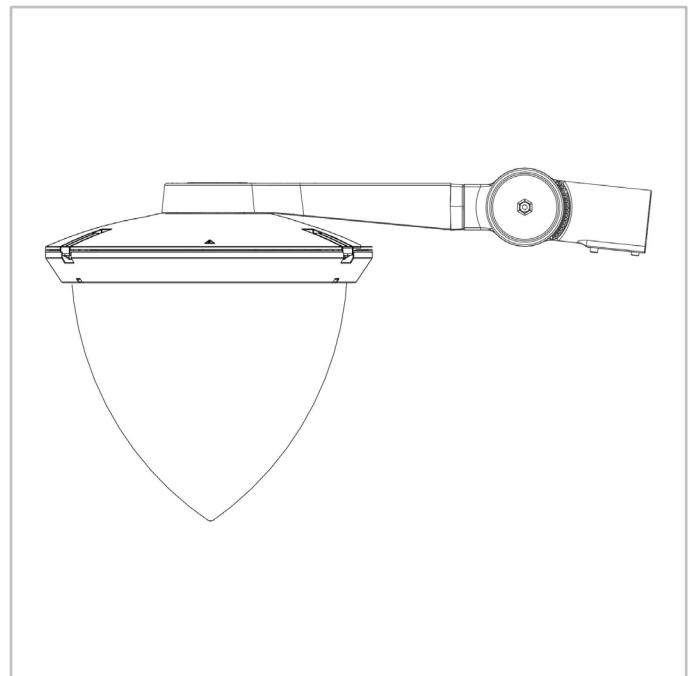
FLEXIA QUERCUS | Ansatzmontage Einschub
mit Ø48mm (L3)



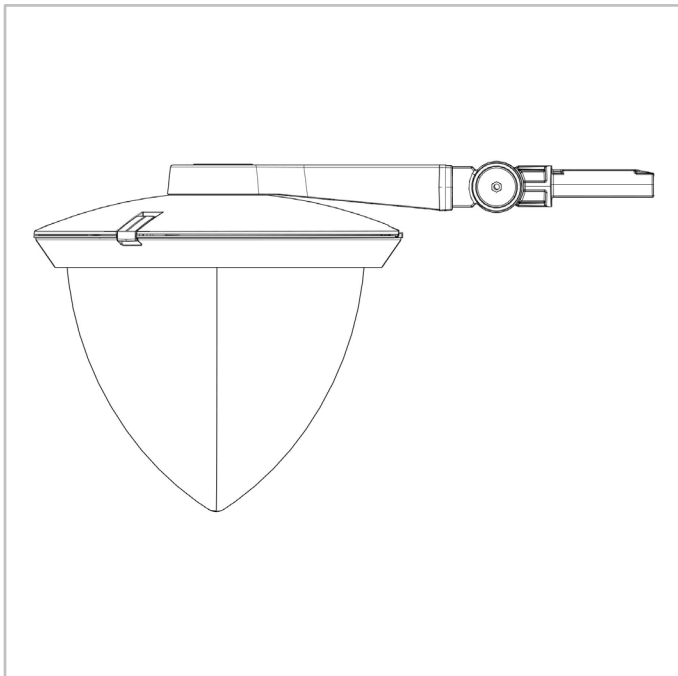
FLEXIA QUERCUS | Ansatzmontage 40x40
Vierkant, Direktmontage (E1)



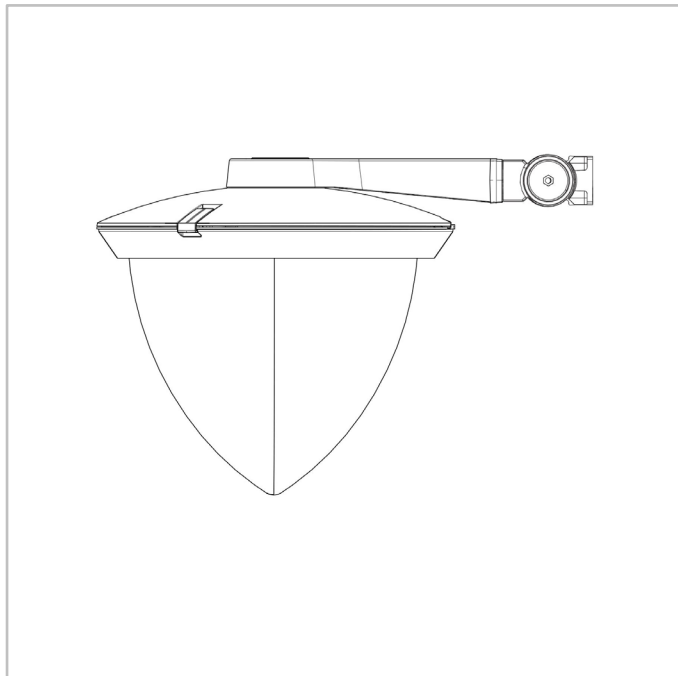
FLEXIA QUERCUS | Ansatzmontage mit
Gelenk, Überschub mit Ø60mm (A6)



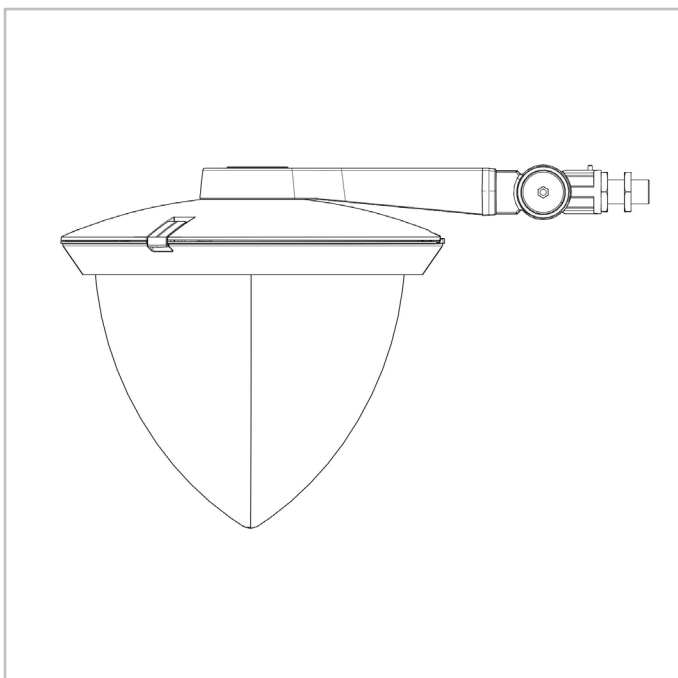
FLEXIA QUERCUS | Ansatzmontage mit Gelenk, Einschub mit $\varnothing 48\text{mm}$ (A5)



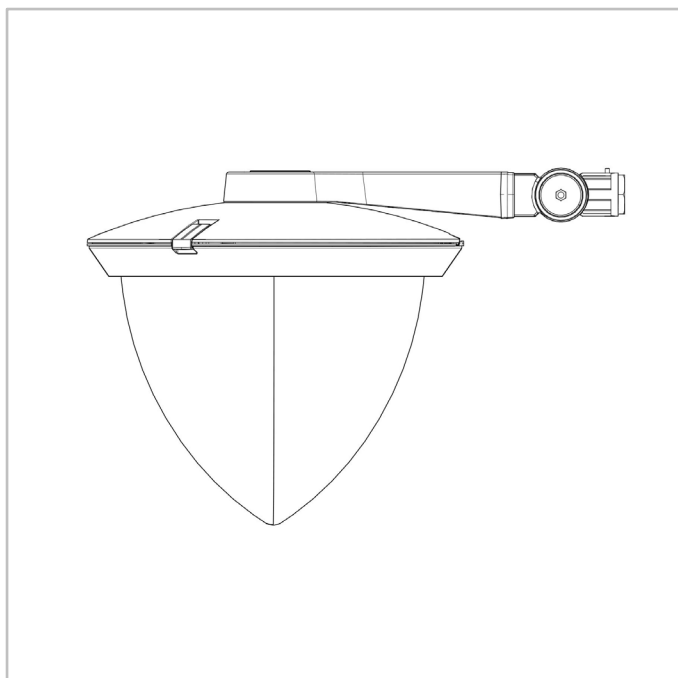
FLEXIA QUERCUS | Ansatzmontage mit Gelenk, 60x50 Vierkant, Direktmontage (A2)



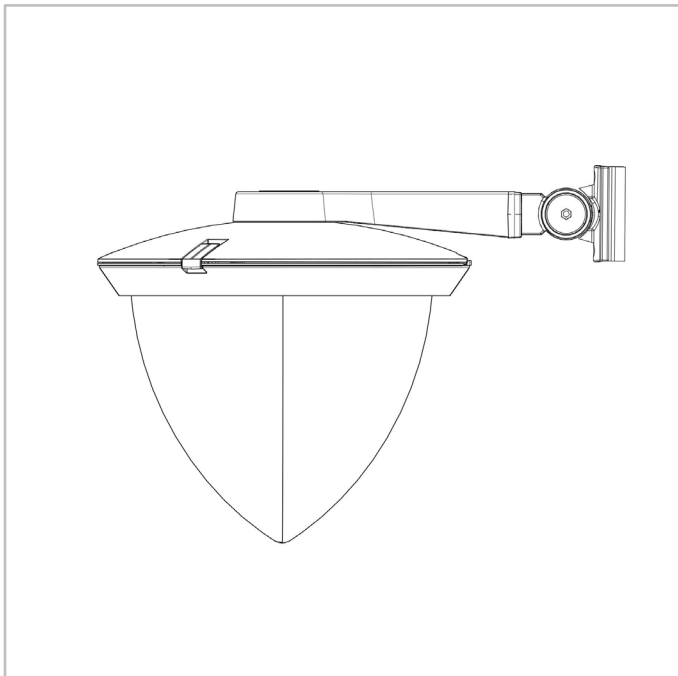
FLEXIA QUERCUS | Ansatzmontage mit Gelenk, 1" Aussengewinde (A3)



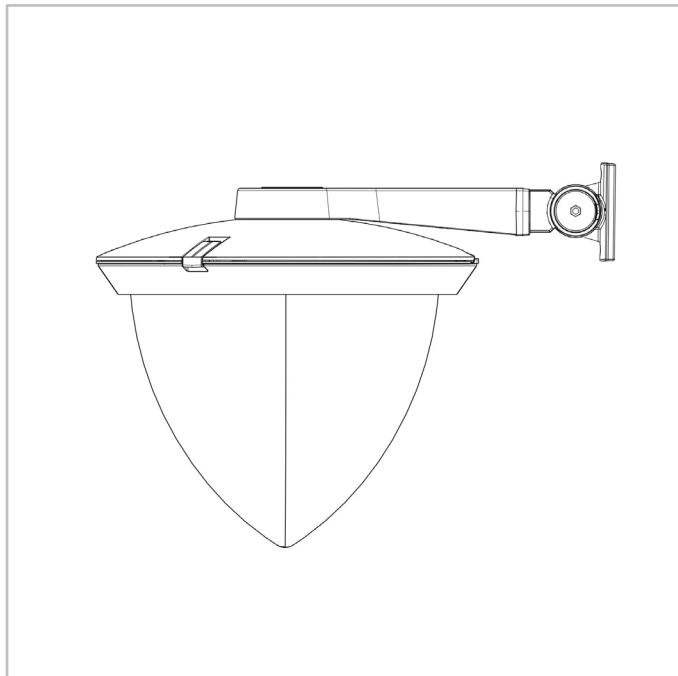
FLEXIA QUERCUS | Ansatzmontage mit Gelenk, 1" Innengewinde (A4)



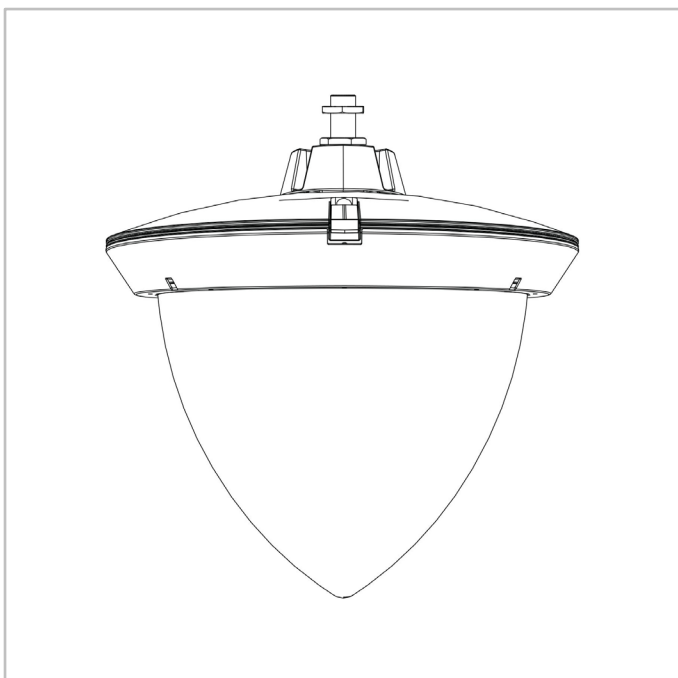
FLEXIA QUERCUS | Ansatzmontage mit Gelenk, Wandmontage (WB)



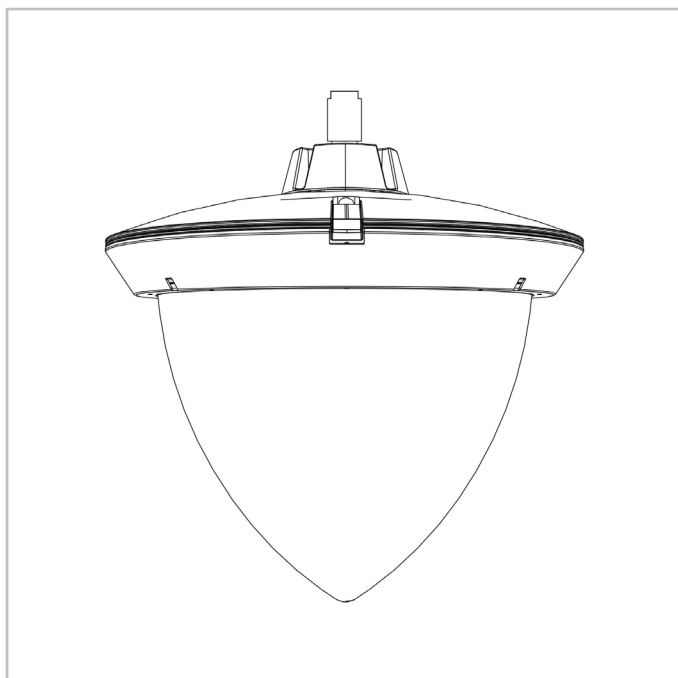
FLEXIA QUERCUS | Ansatzmontage mit Gelenk, Montageplatte (WM)



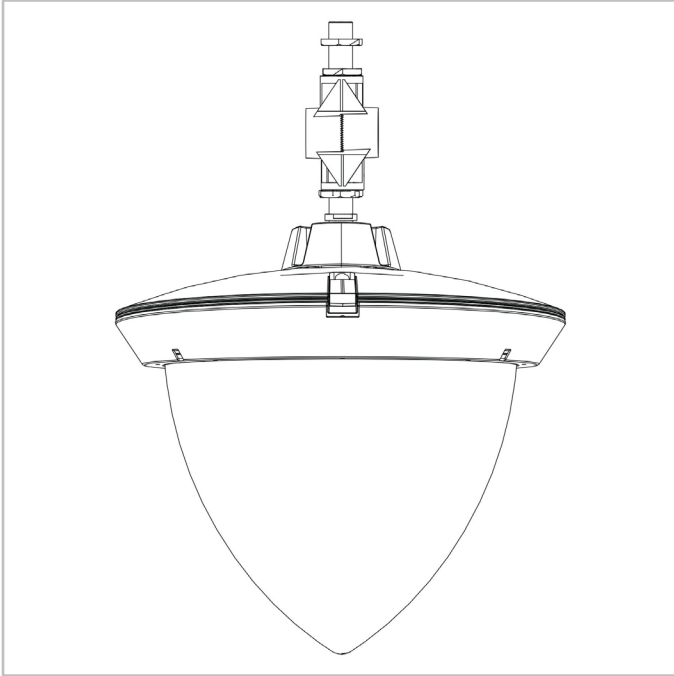
FLEXIA QUERCUS | SusHängend mit fixiertem 1" Gewinde (S2)



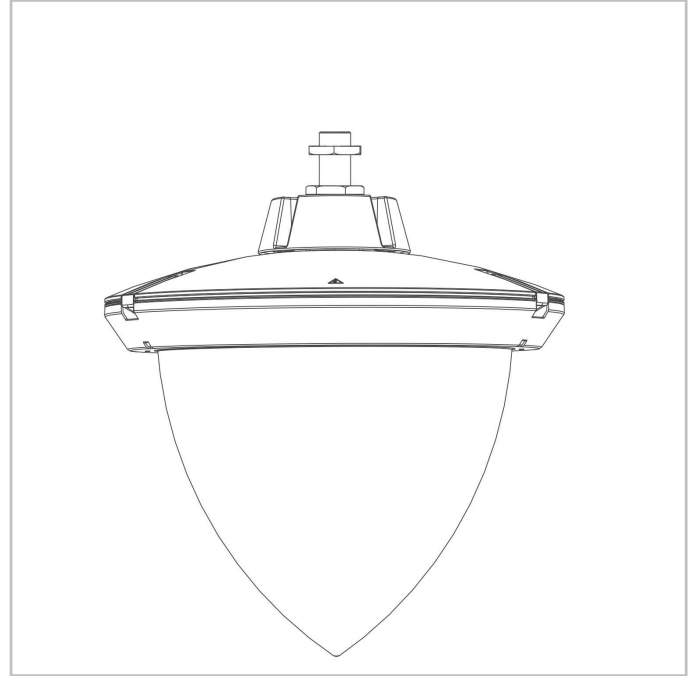
FLEXIA QUERCUS | Hängend mit 1" Innengewinde (S3)



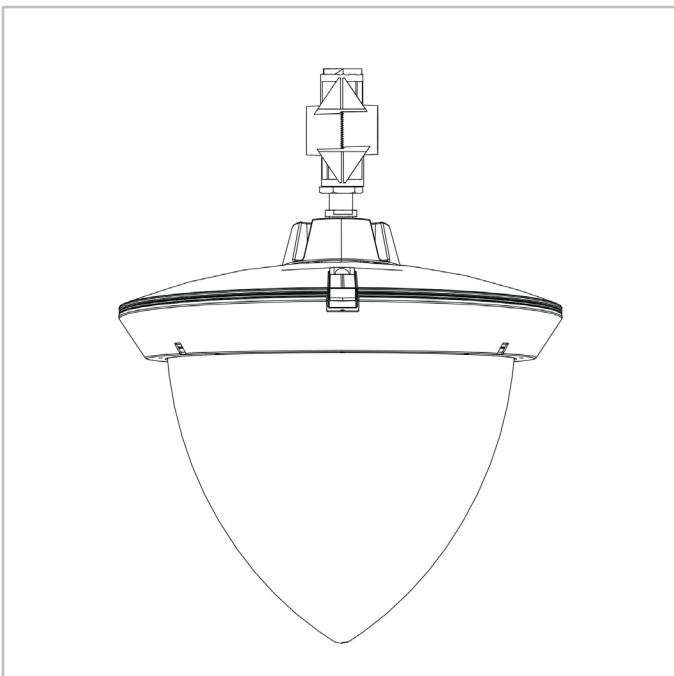
FLEXIA QUERCUS | Hängend mit Gelenk mit 1" Gewinde (S4)



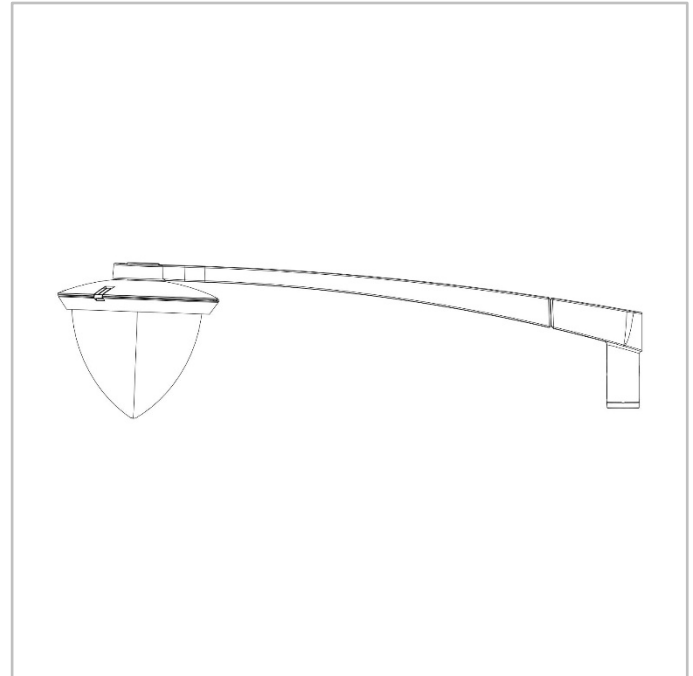
FLEXIA QUERCUS | SusHängend mit fixiertem 3/4" Gewinde (S6)



FLEXIA QUERCUS | Hängend mit Gelenk mit 1" Innengewinde (S5)

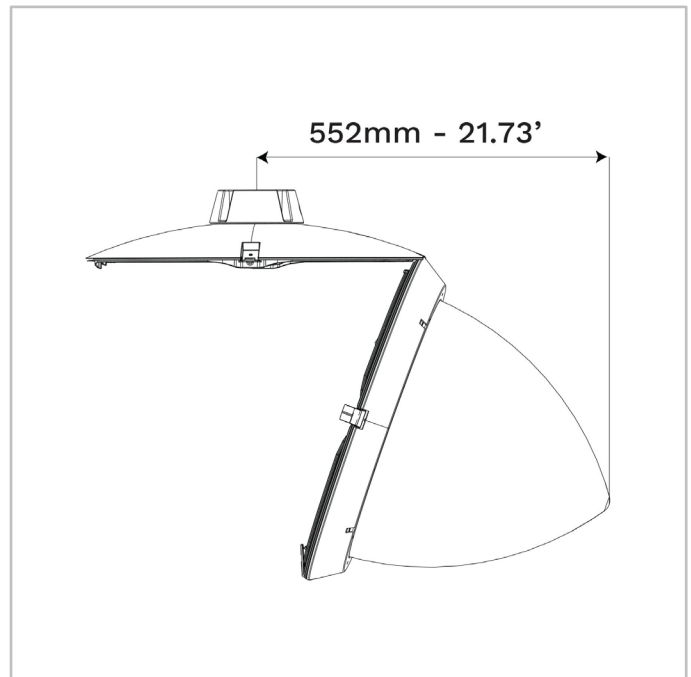
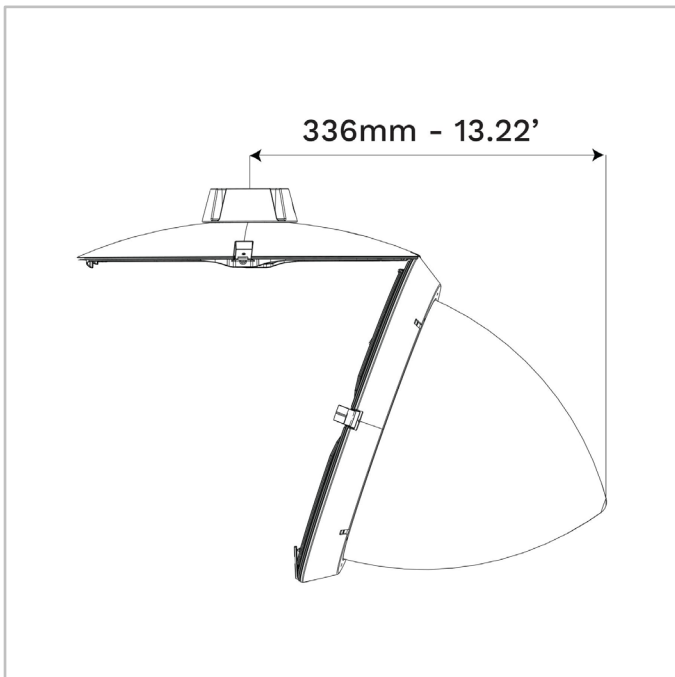


FLEXIA QUERCUS | SOFIA-Ausleger (F0)



FLEXIA QUERCUS | Öffnungssicherung - Midi

FLEXIA QUERCUS | Öffnungssicherung - Maxi





Anzahl LEDs	Lichtstrom (lm)*										W		lm/W
	Warmweiß WW 722		Warmweiß WW 727		Warmweiß WW 730		Warmweiß WW 830		Neutralweiß NW 740		Min	Max	
	Min	Max	Min	Max	Min	Max	Min	Max	Min	Max			Min
10	600	2300	700	2500	700	2700	700	2500	800	3000	7	22	147
20	1300	6100	1400	6800	1500	7400	1400	6800	1600	8000	13	66	161
30	1900	7300	2100	8100	2300	8700	2100	8100	2500	9400	19	67	167
40	2600	9600	2900	10800	3100	11600	2900	10800	3300	12500	25	89	169

Die Toleranz beträgt bei LED-Lichtstromdaten ± 7% und bei der gesamtem Leuchtenleistung ± 5%. *Bemessungslichtstrom



Anzahl LEDs	Lichtstrom (lm)*										W		lm/W
	Warmweiß WW 722		Warmweiß WW 727		Warmweiß WW 730		Warmweiß WW 830		Neutralweiß NW 740		Min	Max	
	Min	Max	Min	Max	Min	Max	Min	Max	Min	Max			Min
50	3600	13500	4000	15100	4300	16200	4000	15100	4700	17600	31	126	175
60	4300	15700	4800	17500	5200	18800	4800	17500	5600	20400	36	151	176
70	5000	16900	5600	18900	6100	20300	5600	18900	6600	22000	41	154	183
80	5800	19100	6500	21300	6900	22900	6500	21300	7500	24800	46	176	184

Die Toleranz beträgt bei LED-Lichtstromdaten ± 7% und bei der gesamtem Leuchtenleistung ± 5%. *Bemessungslichtstrom

