



SHUFFLE CAM QV



SHUFFLE ist eine vernetzte, modulare Systemstele für Stadthardware. Mit ihren drehbaren Plug-and-Play-Modulen, die vorzertifizierte Funktionen enthalten, kann sie für Ihre spezifischen Anforderungen konfiguriert werden.

IHRE VORTEILE

- > **Nahtlose Integration in die SHUFFLE-Steile**
- > **360° Ansicht**
- > **Vandalensicheres Design zum Schutz der Hardware**
- > **Einfache Installation mit patentiertem Montagesystem**

Das SHUFFLE CAM QV ist eine nahtlos integrierte 360-Grad-Video-CCTV-Lösung, die sich perfekt in die Umgebung einfügt. Dies ist eine kompakte, einfach zu installierende, zuverlässige und kostengünstige CCTV-Lösung, die eine Alternative zu einer auffälligen Pan Tilt Zoom-Kamera (PTZ) sein kann.

In diesem SHUFFLE-Modul sind vier speziell entwickelte Sensorkameras sorgfältig platziert, um eine vollständige, ungehinderte 360°-Ansicht zu ermöglichen, sodass die Kameras an jede Überwachungsplattform angeschlossen werden können.

Die Module bestehen aus Aluminiumdruckguss und eine transparente Abdeckung aus Polycarbonat schützt die Sensorkameras. Extrudiertes Aluminium wird auch verwendet, um eine zylindrische Form zu erreichen. Alle Befestigungselemente bestehen aus Edelstahl und sind mit der hochwertigsten Polyesterpulverbeschichtung überzogen, bei der es eine Vielzahl von Farben gibt.

Zukunftsorientierte Technologie kann eine Plattform bieten, die die Kommunikation und Zusammenarbeit erleichtert, um die öffentliche Sicherheit zu verbessern und den Fortschritt der Stadt und ihrer Interessen zu unterstützen. Aus diesem Grund kann dieses Modul optional mit sofort einsatzbereiten Genetec-Tools und -Lösungen bestellt werden, die über die physische Sicherheit hinausgehen und zur Verbesserung des täglichen Lebens der Bürger beitragen.



SHUFFLE CAM QV | EIGENSCHAFTEN

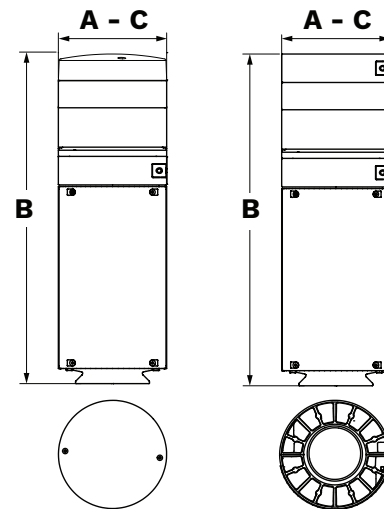
IHRE VORTEILE

- > Bietet ein 360° Sichtfeld
- > Enthält 4 separate Sensoren mit einem weiten horizontalen Sichtfeld von 108° pro Sensor
- > Vertikaler Blickwinkel: 52°
- > Streamen Sie Videos von vier Sensoreinheiten gleichzeitig
- > Unterstützt eine Auflösung von 1920x1080 (1080p) mit bis zu 25/30fps und eine Auflösung von 720p mit bis zu 50/60fps (50/60Hz)
- > Unterstützt WDR (Wide Dynamic Range) - Forensic Capture
- > Ideal für sehr helle und / oder dunkle Bereiche
- > Unterstützung für Zipstream und die Zipstream-Technologie von Axis senkt die Bandbreiten- und Speichernutzung
- > Widersteht Staub, Regen, Schnee, Vibrationen und Stößen
- > IP-Konnektivität über Standard-Ethernet-Ports
- > Stromversorgung über Ethernet oder 8–28 V DC
- > Verfügt über zwei SD-Kartensteckplätze für optionalen lokalen Speicher

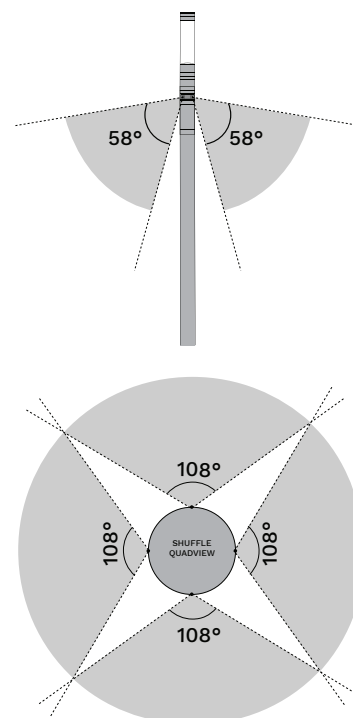


ABMESSUNGEN UND MONTAGE

AxBxC (mm)	194x594x194
Gewicht (kg)	10
Luftwiderstand (CxS)	0,12
Montagemöglichkeiten	Klammern



KAMERA-BLICKWINKEL



SHUFFLE CAM QV | EIGENSCHAFTEN

GENERELLE INFORMATION

Empfohlene Installationshöhe	2,3m bis 6,8m 7,5' bis 22,3'
CE-Kennzeichnung	Ja
UKCA-zertifiziert	Ja
ROHS Konform	Ja

GEHÄUSE UND AUSFÜHRUNG

Gehäuse	Aluminium
Abdeckung	Polycarbonat
Gehäusebeschichtung	Polyester - Pulverbeschichtung
Farbe	AKZO 900 grau sand
Schutzart	IP 66
Schlagfestigkeit	IK 09
Ta	-30°C bis +60°C -22°F bis +140°F

ELEKTRONIK

Schutzklasse	SK I oder SK II (EU)
Eingangsleistung (für Steuerungsnetz):	24 VDC Stromversorgung über Ethernet (PoE) IEEE 802.3at Typ 2 Klasse 4
Energieverbrauch	10-48 V DC, typisch 11 W, maximal 25,5 W

SHUFFLE

SHUFFLE Mastvariante	2 Türen selbe Seite 3 Türen
SHUFFLE Anschlußboxen	Netzanschlussbox Beyond Light Netzteil (mit 24VDC betrieben)
Position	Jede Position Besetzt 2 Modulpositionen

KAMERA

	Starre Iris
	3,1mm, F2.0
Objektiv	Mit Überwachung in 1080p: Horizontaler Blickwinkel: 113° Vertikaler Blickwinkel: 60°
	Mit Überwachung in 720p: Horizontaler Blickwinkel: 73° Vertikaler Blickwinkel: 41°
Auflösung	Max. 1920x1080 HDTV 1080p
Minimale Beleuchtungsstärke	Farbe: 0,1 Lux
Verschußzeit	1080p, 25/30 fps: 1/20000 s bis 1,5 s HDTV 720p, 50/60 fps: 1/32500 s bis 0,5 s
Anzahl	4 Kameras in jedem Modul

ÜBERWACHUNG

Auflösung	Max. 1920x1080 HDTV 1080p
Wide dynamic range (Dynamikbereich)	WDR - Forensische Erfassung
Bildrate	Bis zu 30 Bilder/s in 1080p (WDR-Modus) und bis zu bis zu 60 fps in 720p
Anwendung Programmierung Schnittstelle	Offene API für die Software-Integration, einschließlich VAPIX®- und AXIS Camera Application Platform; Spezifikationen bei axis.com AXIS Guardian mit One-Click-Verbindung ONVIF® Profile G und ONVIF® Profile S, Spezifikationen bei onvif.org
Analyse	AXIS Video Motion Detection Aktiver Manipulationsalarm, Audioerkennung Weitere Funktionen und Software können genutzt werden